

Архангельск (8182)63-90-72
Астана (7172)727-132
Астрахань (8512)99-46-04
Барнаул (3852)73-04-60
Белгород (4722)40-23-64
Брянск (4832)59-03-52
Владивосток (423)249-28-31
Волгоград (844)278-03-48
Вологда (8172)26-41-59
Воронеж (473)204-51-73
Екатеринбург (343)384-55-89
Иваново (4932)77-34-06

Ижевск (3412)26-03-58
Иркутск (395)279-98-46
Казань (843)206-01-48
Калининград (4012)72-03-81
Калуга (4842)92-23-67
Кемерово (3842)65-04-62
Киров (8332)68-02-04
Краснодар (861)203-40-90
Красноярск (391)204-63-61
Курск (4712)77-13-04
Липецк (4742)52-20-81

Киргизия (996)312-96-26-47

Магнитогорск (3519)55-03-13
Москва (495)268-04-70
Мурманск (8152)59-64-93
Набережные Челны (8552)20-53-41
Нижний Новгород (831)429-08-12
Новокузнецк (3843)20-46-81
Новосибирск (383)227-86-73
Омск (3812)21-46-40
Орел (4862)44-53-42
Оренбург (3532)37-68-04
Пенза (8412)22-31-16

Россия (495)268-04-70

Пермь (342)205-81-47
Ростов-на-Дону (863)308-18-15
Рязань (4912)46-61-64
Самара (846)206-03-16
Санкт-Петербург (812)309-46-40
Саратов (845)249-38-78
Севастополь (8692)22-31-93
Симферополь (3652)67-13-56
Смоленск (4812)29-41-54
Сочи (862)225-72-31
Ставрополь (8652)20-65-13

Казахстан (772)734-952-31

Сургут (3462)77-98-35
Тверь (4822)63-31-35
Томск (3822)98-41-53
Тула (4872)74-02-29
Тюмень (3452)66-21-18
Ульяновск (8422)24-23-59
Уфа (347)229-48-12
Хабаровск (4212)92-98-04
Челябинск (351)202-03-61
Череповец (8202)49-02-64
Ярославль (4852)69-52-93

www.shtray.nt-rt.ru || shy@nt-rt.ru

Технические характеристики на счетчики-преобразователи массовые Штрай-Масс компании Штрай

Содержание

1.	ОПИСАНИЕ И РАБОТА	4
1.1	Назначение и область применения.	4
1.2	Состав счетчиков-расходомеров	5
1.3	Устройство и принцип действия	7
1.4	Параметры и характеристики	10
1.5	Обеспечение взрывозащищенности.....	16
1.6	Маркировка и пломбирование	18
1.7	Комплектность	22
1.8	Упаковка.....	23
2.	ИСПОЛЬЗОВАНИЕ ПО НАЗНАЧЕНИЮ.....	24
2.1	Меры безопасности.	24
2.2	Монтаж счетчиков-расходомеров на трубопроводе	25
2.3	Электрическое подключение.....	29
2.4	Обеспечение взрывозащищенности счетчиков-расходомеров	30
2.5	Обеспечение пылевлагозащиты	30
2.6	Настройка и конфигурирование счетчика-расходомера.....	32
2.7	Корректировка нуля на месте эксплуатации.....	33
2.8	Заземление.....	33
3.	ТЕХНИЧЕСКОЕ ОБСЛУЖИВАНИЕ	36
3.1	Общие указания	36
3.2	Техническое обслуживание	36
3.3	Поверка.....	37
3.4	Диагностика и устранение неисправностей.....	37
3.5	Предельное состояние счетчика-расходомера.....	38
4.	ТРАНСПОРТИРОВАНИЕ, ХРАНЕНИЕ, УТИЛИЗАЦИЯ	39
4.1	Транспортирование.....	36
4.2	Хранение.....	39
4.3	Утилизация.....	39
4.4	Гарантии изготовителя.....	39
4.5	Сведения о рекламациях	40
	Приложение А	39
	Приложение Б	41
	Приложение В.....	42
	Приложение Г	50
	Приложение Д.....	50
	ЛИСТ РЕГИСТРАЦИИ ИЗМЕНЕНИЙ.....	54

Подп. дата	
Изм. № докл.	
Взам. инв. №	
Подп. и дата	
Изм. № подл.	

4213-001-30265144-2018РЭ

Изм.	Лист	№ докл.	Подп.	Дата		Лит.	Лист	Листов
					Счетчики-расходомеры массовые «Штрай-Масс»	А	2	54
					Руководство по эксплуатации			

Настоящее руководство по эксплуатации (далее – РЭ) предназначено для изучения принципа действия и устройства счетчиков-расходомеров массовых «Штрай-Масс» и содержит описание принципа действия, технические характеристики, правила монтажа, а также сведения по их установке, эксплуатации, техническому обслуживанию, транспортированию, хранению, поверке и утилизации.

Выполнение требований, изложенных в руководстве по эксплуатации, обеспечит наиболее полное использование технических возможностей счетчика-расходомера массового и поддержание его в работоспособном состоянии в течение всего срока эксплуатации.

К эксплуатации счетчика-расходомера массового допускаются лица, прошедшие специальное обучение и обязательный инструктаж по технике безопасности, имеющие опыт выполнения работ в области измерений массового и объемного расхода жидкости и газа, а также изучившие настоящее руководство по эксплуатации.

Эксплуатация счетчиков-расходомеров массовых должна соответствовать инструкции по технике безопасности для работы на данном объекте.

Руководство по эксплуатации входит в комплект поставки и должно храниться по месту эксплуатации прибора.

ВНИМАНИЕ!

Данное руководство по эксплуатации распространяется только на счетчики-расходомеры массовые «Штрай-Масс».

Инь. № подл.	Подп. и дата	Взам. инв. №	Инь. № докл.	Подп. дата

Изм.	Лист	№ док-м.	Подп.	Дата	4213-001-30265144-2018РЭ	Лист
						3

1. ОПИСАНИЕ И РАБОТА

1.1 Назначение и область применения

Счетчики-расходомеры массовые «Штрай Масс» (далее – счетчики-расходомеры) предназначены для измерений следующих параметров среды, протекающей по трубопроводу:

- массового и объемного расходов, массы и объема, плотности, температуры жидкости;
- массового расхода, массы и температуры газа.

Счетчики-расходомеры могут применяться для измерений указанных выше параметров жидкости или газа, транспортируемых по трубопроводу, с вязкостью от 0,6 до 4600 мм²/с, плотностью от 0,5 до 1,9 г/см³, температурой от минус 60 до плюс 180 °С, при давлении от 0,1 до 32,0 МПа, при расходах от 0,94 до 740 т/ч. Указанный диапазон измерений обеспечивается рядом типоразмеров счетчиков-расходомеров с диаметрами условного прохода: 6, 8, 10, 20, 40, 50, 80, 100, 150, 200 мм.

Счетчики-расходомеры предназначены для применения в узлах учета бензина, сжиженного газа, керосина, дизельного топлива, нефти, нефти с водой, мазута, других жидкостей и агрессивных сред при допустимых рабочем давлении и рабочей температуре на предприятиях химической, нефтехимической, нефтяной, пищевой, фармацевтической, других отраслях промышленности и объектах коммунального хозяйства.

Типовые применения:

- измерение массового расхода нефти или нефтепродуктов в составе коммерческих и оперативных узлов учета;
- в составе измерительных установок на нефтяных и газовых месторождениях;
- в составе систем дозирования;
- контроль процессов приема-отпуска нефтепродуктов на эстакадах слива/налива;
- контроль расхода сырья, компонентов и готовой продукции в технологических процессах пищевой и фармацевтической отраслях;
- контроль качества продуктов по плотности.

Функциональные особенности счетчика-расходомера:

- высокая точность и повторяемость измерений;
- не требуется прямолинейных участков трубопровода до и после счетчика-расходомера;
- допустимость наличия вибраций трубопровода, изменений температуры и давления рабочей среды;
- длительный срок службы и простота обслуживания благодаря отсутствию движущихся и изнашивающихся частей;

Инь. № подл.	Инь. № докл.	Взм. инв. №	Подп. дата

Изм.	Лист	№ док.м.	Подп.	Дата

4213-001-30265144-2018РЭ

- возможность измерения расхода сред с высокой вязкостью.

1.2 Состав счетчиков-расходомеров

• Счетчик-расходомер состоит из датчика расхода (первичного вибрационного преобразователя – ППВ) и электронного блока преобразователя – ЭБП, который может выпускаться в трех исполнениях: с ЖК-дисплеем и оптическими кнопками управления, с ЖК-дисплеем без кнопок управления, без ЖК-дисплея и без кнопок управления.

Все модификации счетчика-расходомера максимально унифицированы и различаются в зависимости от диаметра условного прохода ППВ.

ЭБП обеспечивает питание ППВ и обработку сигналов, поступающих от индукционных преобразователей скорости колебаний трубок. При помощи встроенного модуля цифровой обработки сигналов в ЭБП осуществляется определение массового расхода, массы, плотности и температуры измеряемой среды.

ЭБП формирует частотный (0,01÷10 кГц), токовый (4-20 мА) и цифровой (HART, RS 485/Modbus RTU) выходные сигналы.

В счетчиках-расходомерах массовых Штрай-Масс осуществляется диагностика неисправностей, возникающих в процессе работы, таких как сужение внутреннего диаметра и/или отсутствие потока в одной из измерительных трубок, выход из строя катушки индукционного преобразователя скорости колебаний трубок, неправильной работы катушки электромагнита возбуждения вибраций и другие. Информация о наличии неисправности отображается на экране ЭБП и/или передается на верхний уровень системы управления.

Конструктивно счётчик-расходомер выполнен так, что ЭБП может быть размещен непосредственно на корпусе ППВ (крепление выполняется на заводе-изготовителе), либо вынесен на расстояние до 3,0 м и закреплен на специальном кронштейне.

Счетчики-расходомеры имеют два типа кожуха: в виде короба и трубчатый.

В зависимости от диапазона температур измеряемой среды выпускается ряд исполнений ППВ, приведен в Таблице 1.1.

Таблица 1.1

№	Литера	Диапазон температур	Соответствие температурному классу
1	В	от -60 °С до +180 °С	T3
2	С	от -60 °С до +125 °С	T4
3	Г	от -60 °С до +85 °С	T5
4	Н	от -60 °С до +70 °С	T6

Инь. № подл.	Инь. № докл.	Инь. № инв. №	Инь. № инв. №	Инь. № докл.	Инь. № докл.
--------------	--------------	---------------	---------------	--------------	--------------

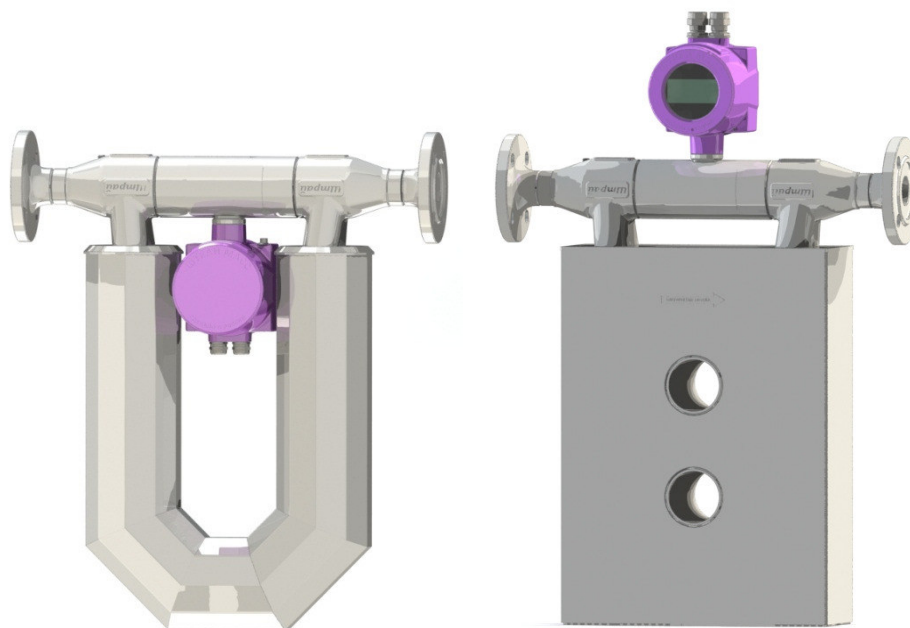


Рисунок 1.1 – Общий вид счетчика-расходомера массового Штрай-Масс с размещением ЭБП на корпусе ППВ: слева с трубчатым типом кожуха, справа в виде короба.

Внимание! Размещать ЭБП непосредственно на корпусе ППВ не рекомендуется при температуре измеряемой среды выше $+70^{\circ}\text{C}$, т.к. ЭБП имеет температурный класс Тб.



Рисунок 1. 2 – Общий вид счетчиков-расходомеров с выносным ЭБП

Счетчики-расходомеры изготавливаются в общепромышленном и взрывозащищенном исполнении.

Детали ППВ, контактирующие с измеряемой средой, изготавливаются из нержавеющей стали 12Х18Н10Т либо аналога, а наружного кожуха – из нержавеющей стали 03Х17Н14М3 (титана ВТ1-0, титанового сплава ПТ-7М) или иных, устойчивых к коррозии марок сталей и сплавов.

Инь. № подл.	Подп. и дата	Взм. инв. №	Инь. № дубл.	Подп. дата

Изм.	Лист	№ док.м.	Подп.	Дата

4213-001-30265144-2018РЭ

Область применения счетчиков-расходомеров во взрывозащищенном исполнении – взрывоопасные зоны помещений и наружных установок согласно Ex-маркировке и ГОСТ IEC 60079-14-2011, в том числе, в составе систем автоматического контроля, регулирования и управления технологическими процессами в различных отраслях промышленности, а также системы коммерческого учета.

Счетчики-расходомеры во взрывозащищенном исполнении выполнены в соответствии с требованиями Технического регламента Таможенного союза ТР ТС 012/2011 «О безопасности оборудования для работы во взрывоопасных средах», имеют Ex-маркировку составных частей:

- ППВ – 1Ex ib IIC T6...T3 Gb X по ГОСТ 31610.0-2014 (IEC 60079-0:2011);
- ЭБП – 1Ex d [ib] IIC T6 Gb X по ГОСТ 31610.0-2014 (IEC 60079-0:2011) для трех вариантов исполнения: 01, 02 и 03.

Знак "X" в Ex-маркировке означает, что при эксплуатации счетчика-расходомера и его составных частей необходимо соблюдать особые условия (указаны далее в других разделах РЭ).

Условное обозначение счетчика-расходомера составляется по структурной схеме, приведенной в приложении А.

Схемы подключения счетчика-расходомера приведены в Приложении Б к настоящему Руководству по эксплуатации.

Описание протокола MODBUS и карта регистров приведены в Приложениях В и Г к настоящему Руководству по эксплуатации.

Габаритные размеры, присоединительные размеры и общий вид счетчика-расходомера и клеммных коробок приведены в Приложениях Д к настоящему Руководству по эксплуатации.

1.3 Устройство и принцип действия

Счетчики-расходомеры не имеют вращающихся частей, результаты измерений не зависят от плотности, вязкости, наличия твердых частиц и режимов движения измеряемой среды.

Измерительная трубка внутри корпуса ППВ (Рисунок 1.3) приводится в движение электромагнитом возбуждения вибраций, расположенного в центре ее изгиба, и колеблется с собственной частотой, которая зависит от плотности измеряемой среды. Ее колебания подобны колебаниям камертона, имеют амплитуду примерно 1 мм и частоту в диапазоне от 60 до 150 Гц (для разных исполнений).

Индукционные преобразователи, расположенные между двумя трубками с каждой из их сторон, преобразуют скорости вибрации трубок в соответствующие электрические сигналы. Измерение периода выходных сигналов индукционных преобразователей с помощью ЭБП, позволяет определить плотность продукта (измеряемой среды) в измерительных трубках.

Инь. № подл.	Инь. № докл.	Вхлм. инв. №	Подп. и дата	Подп. дата

Изм.	Лист	№ док-м.	Подп.	Дата	4213-001-30265144-2018РЭ	Лист 7

Принцип измерения массового расхода счетчиком-расходомером основан на изменениях фаз механических колебаний измерительных трубок, по которым движется измеряемая среда.

При отсутствии массового расхода закручивания трубки не происходит, и между сигналами индукционных преобразователей нет сдвига фаз.

Наличие массового расхода измеряемой среды в измерительных трубках приводит к возникновению эффекта Кориолиса следующим образом.

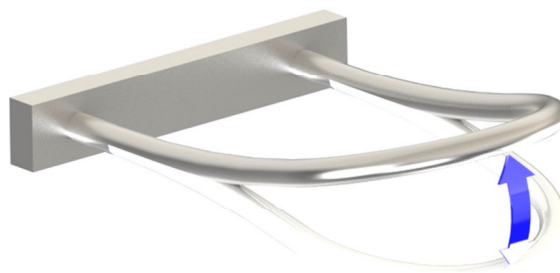


Рисунок 1.3 – Колебания трубки ППВ

При движении вверх во время первой половины цикла колебания (Рисунок 1.4) измеряемая среда, поступающая в трубку, создает сопротивление движению вверх, давя на трубку вниз. Поглотив вертикальный импульс при движении вокруг изгиба трубки, среда при движении из трубки сопротивляется уменьшению вертикальной составляющей движения, толкая трубку вверх (Рисунок 1.3). Это приводит к закручиванию трубки (Рисунок 1.5). Когда трубка движется вниз во время второй половины цикла колебания, она закручивается в противоположную сторону. Это закручивание называется эффектом Кориолиса.

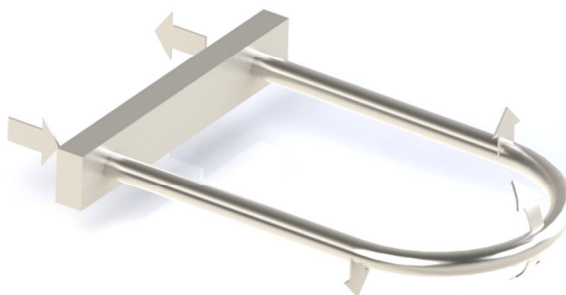


Рисунок 1.4 – Силы, действующие на трубку при движении вверх

Исходя из второго закона Ньютона, угол закручивания трубки ППВ прямо пропорционален массе измеряемой жидкости или газа, проходящего в единицу времени. Массовый расход определяется путем измерения временной задержки (сдвига фаз) между выходными электрическими сигналами индукционных преобразователей при соответствующей обработке информации в ЭБП.

Инь. № подл.	Подп. и дата
Взам. инв. №	Инь. № докл.
Лист	Подп. и дата

Изм.	Лист	№ док.м.	Подп.	Дата

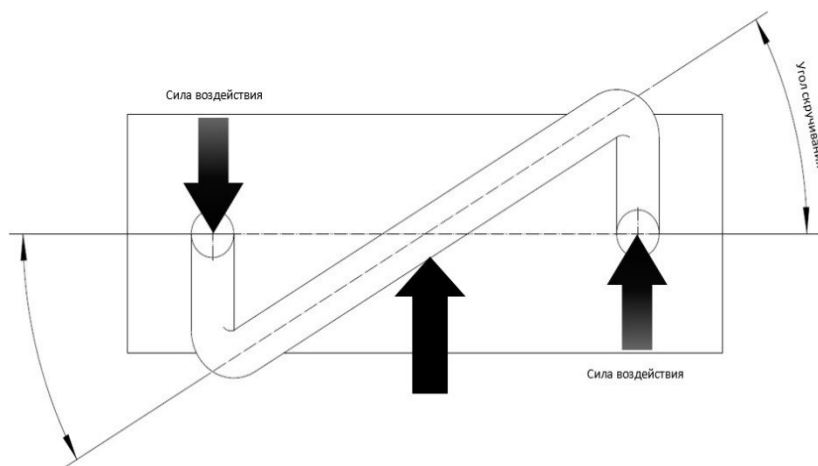


Рисунок 1.5 – Трубка ПТВ и пара сил, приводящая к ее закручиванию

Измерение температуры выполняется при помощи встроенного чувствительного элемента ТСМ9703-09, либо аналога. Измеренная температура среды позволяет проводить автоматическую коррекцию данных расхода и плотности посредством применения коэффициента компенсации расхода и плотности от температуры, записываемые в программу счетчика-расходомера на заводе-изготовителе.

Влияние рабочего давления среды на погрешность счетчика-расходомера может быть скорректировано внесением в настройки вычислителя коэффициента компенсации расхода и плотности от давления.

Инь. № подл.	Подп. и дата	Взам. инв. №	Инь. № докл.	Подп. дата

Изм.	Лист	№ док.м.	Подп.	Дата

4213-001-30265144-2018РЭ

1.4 Параметры и характеристики

1.4.1 Основные метрологические и технические характеристики

Таблица 1.2 – Основные метрологические характеристики счетчиков-расходомеров

Наименование характеристики	Значение		
Условный проход измерительной части вибрационного преобразователя, DN	от 6 до 200		
Номинальный $Q_{ном.ж}$ и наибольший $Q_{наиб.ж}$ расходы жидкости, т/ч	см. таблицу 1.3		
Номинальный расход газа $Q_{ном.г}$, т/ч	см. таблицу 1.3		
Класс точности δ_0	0,1	0,2	0,5
Погрешность нуля Δ_0 ,	См. таблицу 1.3		
Переходный расход $Q_{пер.}$, кг/ч	$100 \cdot \Delta_0 / \delta_0$;		
Пределы допускаемой основной относительной погрешности измерений массового расхода и массы жидкости δ_m , % - при расходе от $Q_{пер.}$ до $Q_{наиб.ж}$ - при расходе менее $Q_{пер.}$	$\pm 0,1^{1)}$ $\pm 100 \cdot \Delta_0 / Q_i^{2)}$	$\pm 0,2^{1)}$ $\pm 100 \cdot \Delta_0 / Q_i^{3)}$	$\pm 0,5$ $\pm 100 \cdot \Delta_0 / Q_i^{4)}$
Пределы допускаемой основной относительной погрешности измерений объема жидкости δ_v , %	$\pm \sqrt{\delta_m^2 + (100 \cdot \Delta_\rho / \rho)^2}$, где ρ - измеренное значение плотности среды		
Пределы допускаемой основной относительной погрешности измерений массового расхода и массы газа $\delta_{м.г}$, %:	$\pm (0,4 + 100 \cdot \Delta_0 / Q_i)^{1)}$	$\pm (0,4 + 100 \cdot \Delta_0 / Q_i)^{2)}$	$\pm (0,4 + 100 \cdot \Delta_0 / Q_i)^{3)}$
Диапазон измерений плотности, кг/м ³	от 500 до 2000		
Пределы допускаемой основной абсолютной погрешности измерений плотности Δ_ρ , кг/м ³	$\pm 0,5$	± 1	± 1
Диапазон измерений температуры среды, °С	от -60 до +180		
Пределы допускаемой абсолютной погрешности измерений температуры, °С	$\pm 0,5$		
Диапазон рабочего давления измеряемой среды, МПа	от 0,1 до 32,0		
¹⁾ При поверке расходомеров на месте эксплуатации устанавливаются пределы допускаемой основной относительной погрешности $\pm 0,2$ % или $\pm 0,25$ % ²⁾ Q_i – измеряемый расход среды, кг/ч, Δ_0 – погрешность нуля для класса точности 0,1; ³⁾ Δ_0 – погрешность нуля для класса точности 0,2; ⁴⁾ Δ_0 – погрешность нуля для класса точности 0,5.			

Иньв. № подл.	Иньв. № докл.	Вхлм. инв. №	Подп. и дата	Подп. дата

Изм.	Лист	№ док.м.	Подп.	Дата

4213-001-30265144-2018РЭ

Таблица 1. 3 – Номинальные расходы и погрешности нуля в зависимости от диаметра условного прохода измерительной части

DN	Погрешность нуля Δ_0 в зависимости от класса точности, не более, кг/ч			$Q_{наиб.ж}^{1)}$, т/ч	$Q_{ном.ж}^{2)}$, т/ч	$Q_{ном.г}^{3)}$, м ³ /ч	$Q_{ном.г}^{4)}$, м ³ /ч
	$\delta_0=0,1$	$\delta_0=0,2$	$\delta_0=0,5$				
6	0,048	0,096	0,24	1,3	0,94	23	85
8	0,097	0,194	0,485	3,0	2,1	43	175
10	0,14	0,28	0,7	4,0	2,8	81	310
20	0,41	0,82	2,05	11,8	8,3	204	774
40	1,1	2,2	5,5	35,5	25	919	3535
50	2,2	4,4	11	63,9	45	1907	7249
80	6,8	13,6	34	213,0	150	6018	22877
100	14	28	70	400,4	282	22074	83062
150	19	38	95	560,9	402,0	30088	113218
200	35	70	165	1043,0	740,0	41054	137012

¹⁾ $Q_{наиб.ж}$ – наибольший расход – величина массового расхода жидкости (воды) при котором потери давления на расходомере не превышают 0,2 МПа.

²⁾ $Q_{ном.ж}$ – номинальный расход – величина массового расхода жидкости (воды) при котором потери давления на расходомере не превышают 0,1 МПа.

³⁾ $Q_{ном.г}$ – объемный расход воздуха, приведенный к стандартным условиям, при перепаде давления на ППВ 0,068 МПа и давлении на его входе 0,68 МПа.

⁴⁾ $Q_{ном.г}$ – объемный расход воздуха, приведенный к стандартным условиям, при перепаде давления на ППВ 0,334 МПа и давлении на его входе 3,4 МПа.

Внимание! Для уменьшения влияния дополнительной погрешности от температуры рекомендуется проводить калибровку нуля счетчика-расходомера на месте эксплуатации.

В счетчиках-расходомерах массовых Штрай-Масс для полной компенсации дополнительной погрешности измерений массы и массового расхода от величины рабочего давления при обработке значения рабочего давления в измерительной линии, поступающего через интерфейсный вход прибора, дополнительная погрешность измерений массы и массового расхода от величины рабочего давления будет сведена к ± 0 %. Для автоматической (ручной) корректировки измерений массы и плотности счетчика-расходомера и исключения дополнительной погрешности при изменении рабочего давления продукта используйте функцию компенсации расхода и плотности, описанную в **Приложении В** – Конфигурация давления.

Подп. дата	
Инв. № докл.	
Вхлм. инв. №	
Подп. и дата	
Инв. № подл.	

Изм.	Лист	№ док-м.	Подп.	Дата

4213-001-30265144-2018РЭ

Лист

11

1.4.4 Габаритные размеры составных частей счетчика-расходомера

Габаритные размеры составных частей счетчика-расходомера, мм, не более:

- ППВ – см. Таблицу 1.5;
- ЭБП – 125 × 115 × 209.

Длина специального кабеля между ППВ и ЭБП - не более 3,0 м.

Длина 4-проводного кабеля между ЭБП и постом оператора - не более 150 м.

Масса составных частей счетчика-расходомера, не более:

- ППВ – см. таблицу 1.5;
- ЭБП-А- 01 – 2,4 кг;
- ЭБП- А- 02 – 2 кг;
- ЭБП- А- 03 – 2,5 кг.

Массу специального и 4-проводного кабелей определяют исходя из их длины (расчетная масса кабеля КУПЭВ – 152 кг/км) (кабель для соединения ЭБП и поста оператора КИП в ЭВ 2х2х0,78 ТУ16.К99-008-2001).

Основные параметры ППВ соответствуют Таблице 1.5.

Таблица 1.5

Условный про-ход, DN	Масса, не более, кг	Габаритные и присоединительные размеры ¹⁾ , ВхШхГ, не более, мм
6	10	155х55х360
8	12	155х55х380
10	14	155х55х400
20	24	179х70х510
40	40	561х135х580
50	80	650х160х800
80	130	503х220х1000
100	190	570х300х1200
150	300	650х360х1450
200	450	1000х450х2000

¹⁾Указанные размеры приведены без учёта фланцев, штуцеров и др. фитингов.

Примечание. Масса и размеры указаны для ППВ, основные детали которых изготовлены из стали марки 12Х18Н10Т ГОСТ 5632. Могут отличаться от указанной при изготовлении ППВ из других материалов.

Все детали ППВ изготавливаются из материалов, безопасных в отношении фрикционного искрения.

Инь. № подл.	Подп. и дата
Взам. инв. №	Инь. № докл.
Подп. и дата	Подп. дата

1.4.5 Входные/выходные сигналы

Счетчики-расходомеры в базовом исполнении имеют следующие выходные сигналы:

- аналоговый токовый – 1 выход (назначаемый);
- цифровой, стандарта RS-485 Modbus RTU (HART);
- частотно-импульсный масштабируемый – 1 выход.

1.4.5.1 Импульсный выходной сигнал

Основные характеристики частотно-импульсного выхода:

- Форма импульса: меандр;
- Способ питания: пассивный;
- Выход настроен на вывод значений массового расхода;
- Диапазон частот: от 0 до 10000 Гц;
- Разрешение выходной частоты: 0,152 Гц;
- Дополнительная погрешность от температуры: $\pm 0,001 \text{ } \% / ^\circ\text{C}$.

Амплитуда: 5 – 24 В, стандартная нагрузка 5 кОм.

Общее количество импульсов, формируемое на импульсном выходе, соответствует массе измеряемой среды, прошедшей через счетчик-расходомер с момента начала измерения.

1.4.5.2 Токовый выходной сигнал

Основные характеристики токового выхода:

- Способ питания: активный или пассивный;
- Выход может быть настроен на вывод значений одного из параметров: массового расхода, плотности или температуры;
- Диапазон выхода: от 4 до 20 мА;
- Сопротивление нагрузки: от 250 до 750 Ом.

1.4.5.3 Цифровой выход RS 485

Интерфейс RS-485, протокол обмена Modbus RTU.

Скорость обмена данными: от 1200 до 9600 бит/сек, один стоповый бит, нечетный.

По цифровому интерфейсу могут передаваться следующие измеренные параметры: массовый и объемный расход, накопленная масса, накопленный объем, плотность и температура измеряемой среды.

По цифровому интерфейсу может осуществляться настройка параметров счетчика-расходомера и его калибровка. Описание протокола MODBUS и карта регистров приведены в Приложениях В и Г.

Иньв. № подл.	Подп. и дата	Вхлм. инв. №	Иньв. № докл.	Подп. дата	Иньв. № подл.	Лист

Цифровая измерительная информация в счетчике-расходемере должна соответствовать данным Таблицы 1.6.

Таблица 1.6

Измеряемый параметр	Единица измерения	Количество разрядов	Цена единицы младшего разряда
Масса жидкости для диаметров условного прохода, мм, 6 8 10 20 40 50 80 100 150 200	кг	7	0,001 0,001 0,01 0,01 0,1 0,1 1 1 1 1
Плотность жидкости	кг/м ³	5	1
Температура	°С	4	0,1
Массовый расход жидкости для диаметров условного прохода, мм, 6 8 10 20 40 50 80 100 150 200	кг/мин	4	0,001 0,001 0,01 0,01 0,1 0,1 1 1 1 1

1.4.6 Дисплей

Четырёхстрочный шестнадцатиразрядный жидкокристаллический встроенный дисплей отображает следующие параметры измеряемой среды:

- массовый расход;
- количество (накопленную массу);
- плотность;
- температуру.

При температуре окружающей среды менее минус 20 °С дисплей счетчика-расходемера может тускнеть и на изменение показаний реагировать с задержкой, что не оказывает влияния на работоспособность прибора и его метрологические характеристики.

Инь. № подл.	Подп. и дата
Взм. инв. №	Инь. № докл.
Подп. и дата	Подп. дата

Изм.	Лист	№ док.м.	Подп.	Дата
------	------	----------	-------	------

4213-001-30265144-2018РЭ

Лист

15

1.5 Обеспечение взрывозащищенности

Взрывозащита счетчика-расходомера обеспечивается взрывозащищенным исполнением составных частей.

ППВ имеет вид взрывозащиты – «Искробезопасная электрическая цепь уровня «ib» по ГОСТ 31610.11-2014 (IEC 60079-11:2011). Взрывозащита обеспечивается соответствием конструкции требованиям ГОСТ 31610.0. Ех-маркировка ППВ определяется его температурным исполнением:

- исполнение Н – 1Ex ib IIC T6 Gb X;
- исполнение С – 1Ex ib IIC T5 Gb X;
- исполнение Г – 1Ex ib IIC T4 Gb X;
- исполнение В – 1Ex ib IIC T3 Gb X.

Знак «X» в Ех-маркировке ППВ означает, что при эксплуатации счетчиков-расходомеров необходимо соблюдать следующие особые условия:

а) Температурный класс ППВ счетчиков-расходомеров устанавливается в зависимости от температуры измеряемой среды (температурным исполнением) в соответствии с Таблицей 1.7.

Таблица 1.7

Температурный класс ППВ	Максимальная температура измеряемой среды, °С
T6	70
T5	85
T4	125
T3	180

б) Искробезопасность интерфейсных цепей счетчиков-расходомеров обеспечивается только при подключении внешних потребителей информации через сертифицированные по требованиям ТР ТС 012/2011 барьеры искрозащиты, в соответствии с требованиями ГОСТ IEC 60079-14-2011 и удовлетворяющие требованиям, изложенным в руководстве по эксплуатации. Рекомендуемые к использованию внешние барьеры искрозащиты БИБ-02-12 и БИБ-02D-24. Схемы их подключения приведены в настоящем Руководстве по эксплуатации в Приложении В.

в) Внешние подключения должны быть выполнены через сертифицированные по требованиям ТР ТС 012/2011 кабельные вводы с защитой вида «d» для электрооборудования подгруппы IIC.

г) Прокладка кабелей должна выполняться в соответствии с требованиями ГОСТ IEC 60079-14-2011.

Электронный блок преобразователя (ЭБП) в трех исполнениях 01, 02 и 03 имеет следующие виды взрывозащиты: «Взрывонепроницаемая оболочка «d» по ГОСТ IEC 60079-1, выходя-

Инь. № подл.	Подп. и дата
Взм. инв. №	Инь. № докл.

Изм.	Лист	№ док.м.	Подп.	Дата
------	------	----------	-------	------

• неиспользованные при подключении счетчика-расходомера кабельные вводы должны быть закрыты заглушками.

Значения параметров искробезопасной цепи сигнального кабеля между ППВ и ЭБП:

- индуктивность $L_{\text{каб}}$, мГн, не более 1,5;
- емкость $C_{\text{каб}}$, мкФ, не более 0,1.

Параметры индуктивных элементов ППВ приведены в Таблице 1.8

Таблица 1.8

Диаметр условного прохода, мм	Индуктивные элементы ППВ			
	Катушка возбуждения (1шт.)		Катушка адаптерная (2 шт.)	
	Индуктивность, $L_{\text{в}}$, мГн, не более	Сопротивление, $R_{\text{в}}$, Ом, не менее	Индуктивность, $L_{\text{а}}$, мГн, не более	Сопротивление, $R_{\text{а}}$, Ом, не менее
6	27	215	26	115
8	27	215	26	115
10	27	215	26	115
20	22	160	26	115
40	26	150	26	115
50				
80	30	120	26	115
100	32	100	26	115
150	32	100	26	115
200	36	80	26	115

Искробезопасные выходные электрические параметры блока искрозащиты ЭБП:

1) по цепи возбуждения:

- напряжение холостого хода: не более 7,32 В;
- ток короткого замыкания: не более 99 мА;

2) по адаптерным цепям:

- напряжение холостого хода: не более 6,96 В;
- ток короткого замыкания: не более 11 мА;

3) внешняя емкость: не более 11,9 мкФ;

4) внешняя индуктивность: не более 34 мГн.

Взрывозащита вида «взрывонепроницаемая оболочка» достигается помещением электрических частей счетчика-расходомера во взрывонепроницаемую оболочку по ГОСТ ИЕС 60079-1-2011, исключаящую передачу взрыва из счетчика-расходомера во внешнюю взрывоопасную среду. Взрывонепроницаемость оболочки обеспечивается следующими средствами:

- оболочка выдерживает испытание на взрывоустойчивость при значении испытательного давления, равного четырехкратному давлению взрыва;

Инь. № подл.	Подп. и дата
Взм. инв. №	Инь. № докл.
Инь. № подл.	Подп. и дата

Изм.	Лист	№ док.м.	Подп.	Дата
------	------	----------	-------	------

4213-001-30265144-2018РЭ

1.6 Маркировка и пломбирование

1.6.1 Маркировка счетчика-расходомера наносится на маркировочную табличку ударным способом, методом лазерной гравировки или методом шелкографии. Табличка размещается на корпусе ППВ и ЭБП.

ППВ и ЭБП имеют единый заводской номер («Зав. №»), позволяющий однозначно определить принадлежность частей одному изделию.

Способ и качество выполнения надписей и обозначений обеспечивают их четкое и ясное изображение в течение срока службы счетчика-расходомера.

Транспортная маркировка тары соответствует ГОСТ 14192-96, чертежу предприятия-изготовителя.

Внешний вид маркировочных табличек представлен на Рисунке 1.5.

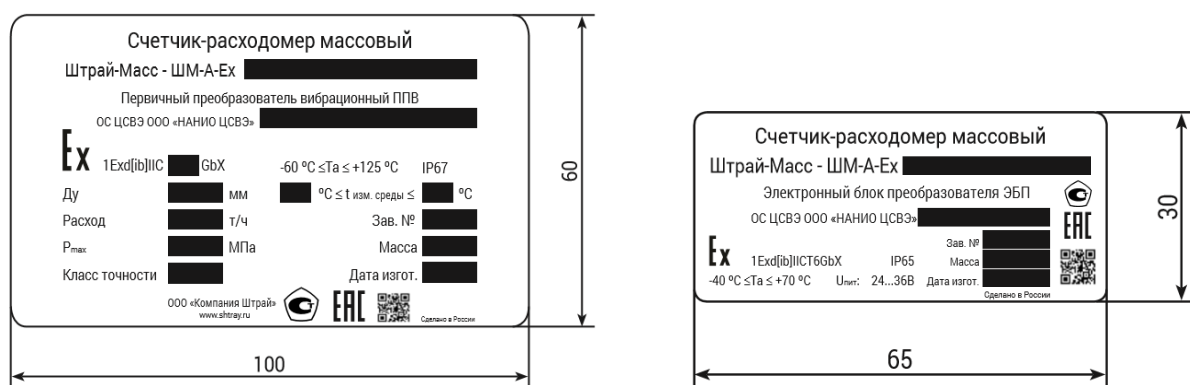


Рисунок 1.5 – Маркировочная табличка ППВ – слева, ЭБП – справа

Маркировка ППВ содержит следующую информацию:

- Наименование и QR-код предприятия-изготовителя;
- Знак утверждения типа средства измерения по ПР 50.2.107-09;
- Обозначение модификации(исполнения);
- Дата изготовления и заводской номер;
- Масса;
- Технические характеристики:
 - Диаметр условного прохода (Ду);
 - Расход (номинальный);
 - Максимальное допустимое давление среды P_{max} ;
 - Минимальная и максимальная допустимые температуры среды;
 - Класс точности;
- Ex-маркировка;
- Наименование или знак органа по сертификации и номер сертификата;

Изм.	Лист	№ док-м.	Подп.	Дата	4213-001-30265144-2018РЭ	Лист
Изм.	Лист	№ док-м.	Подп.	Дата		
Взм. инв. №						
Инд. № док-м.						
Подп. дата						
Инд. № подл.						

- Диапазон значений температур окружающей среды;
- Специальный знак взрывобезопасности;
- Единый знак обращения продукции на рынке государств-членов Таможенного союза;
- Степень защиты оболочки по ГОСТ 14254 (код IP);
- Сделано в России.

На корпусе ППВ методом гравирования, лазерной или иглоударной маркировки нанесены изображение стрелки и надпись: «Направление потока».

Также на корпусе ППВ методом гравирования, лазерной или иглоударной маркировки дублируется заводской номер.

Маркировка электронного блока преобразователя (ЭБП) содержит следующую информацию:

- QR-код предприятия-изготовителя;
- Обозначение модификации (исполнения);
- Дата изготовления и заводской номер;
- Масса;
- Напряжение питания ($U_{пит}$);
- Степень защиты оболочки по ГОСТ 14254 (код IP);
- Ех-маркировка;
- Диапазон значений температур окружающей среды;
- Сделано в России.

На корпусе ЭБП методом гравирования, лазерной или иглоударной маркировки нанесены изображение стрелок и надпись: Exd. Так же нанесена предупредительная надпись: «НЕ ОТКРЫВАТЬ ПОД НАПРЯЖЕНИЕМ ВО ВЗРЫВООПАСНОЙ ЗОНЕ».

Маркировка ЭБП выполняется на табличке, прикрепленной к корпусу ЭБП. Ех-маркировка соответствует виду взрывозащиты ППВ, т.к. выходными цепями ЭБП являются входные цепи ППВ.

1.6.2 Маркировка транспортной тары выполняется в соответствии с ГОСТ 14192-96 и чертежами предприятия-изготовителя.

1.6.3 Предотвращение несанкционированной настройки и вмешательства в работу счетчика-расходомера обеспечивается с помощью пломбы и проволоки, продетой через специальные отверстия (допускается использовать специальную пломбировочную ленту или наклейки).

Инь. № подл.	Подп. и дата	Вхлм. инв. №	Инь. № докл.	Подп. дата

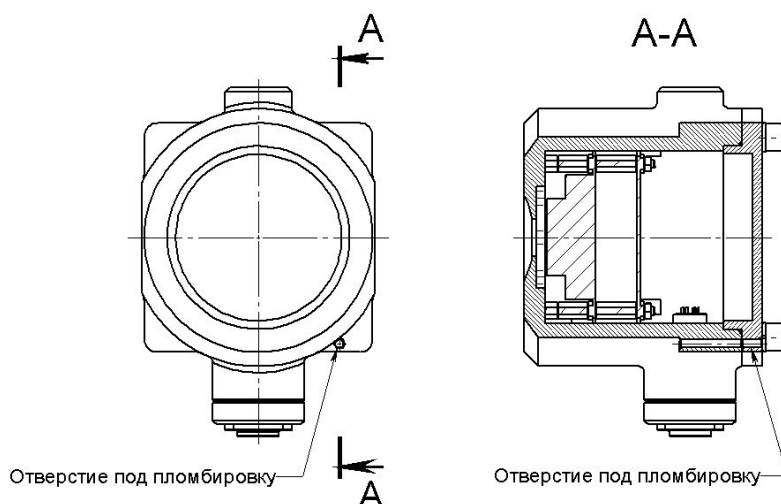


Рисунок 1.6 Схема пломбировки ЭБП

На Рисунке 1.6 приведены схема пломбировки и обозначение мест для нанесения наклеек.

Пломбы предприятия-изготовителя наносятся способом давления на специальную мастику на ЭБП (Рисунок 1.6). Наклейки из легко разрушаемого материала наносятся в местах, препятствующих снятию крышек и доступу к электрическим частям счетчика-расходомера.

1.6.4 Конструкция ППВ и ЭБП обеспечивает возможность опломбирования мест подключения соединительных кабелей с целью предотвращения (выявления) случаев несанкционированного доступа к внутренним элементам конструкции и несанкционированного отключения соединительных кабелей от ЭБП в процессе эксплуатации.

1.7 Комплектность

Комплектность поставки счетчика-расходомера должна соответствовать Таблице 1.9:

Таблица 1.9

Наименование	Количество	Примечание
Счетчик-расходомер Штрай-Масс в составе:		
ППВ*	1	
ЭБП (исполнение 01, 02 или 03) в одном корпусе	1	
Соединительный кабель экранированный специальный	1	длина кабеля по заказу
Блок питания 24 В	1	
Моха Uport 1150i-series	1	по заказу
Кабель SFTP	1	длина кабеля по заказу
Кабельный ввод	1 или 2	по заказу
Барьер искробезопасности БИБ-02-12	1 или 2	по заказу
Барьер искробезопасности БИБ-02D-24	1	по заказу
Документация:		

Инь.№подл.	Инь.№добр.	Вхм.инв.№	Подл.и дата	Подл. дата

Изм.	Лист	№докум.	Подл.	Дата

4213-001-30265144-2018РЭ

Лист

22

Паспорт 4213-001-30265144-2018 ПС	1	
Руководство по эксплуатации 4213-001-30265144-2018 РЭ	1	
Методика поверки МП 208-004-2018 с изменением №1	1	по заказу
Протокол поверки	1	
Свидетельство о поверке	1	
Паспорт блока питания	1	
Паспорт Моха Uport	1	при поставке
Компакт-диск с документацией и рекламным материалом (или USB-флеш-накопитель)	1	
Компакт-диск с ShtrayLink (или USB-флеш-накопитель)	1	
Упаковка:		
Коробка для документации	1	
Коробка упаковочная	1	

**Обозначение счетчика-расходомера (Приложение А).*

Комплектность эксплуатационной документации: паспорт – 1 экз., остальные эксплуатационные документы – 1 экз. на 10 счетчиков-расходомеров, но не менее 1 экз. на каждый объект (комплект) поставки.

1.8 Упаковка

Упаковка обеспечивает защиту счетчика-расходомера от климатических и механических повреждений при транспортировании, погрузочно-разгрузочных работах и хранении.

Упаковка счетчика-расходомера соответствует требованиям ГОСТ 23170-78 и ГОСТ 9.014-78 с применением тары и вспомогательных упаковочных средств:

- ящики фанерные или из древесноволокнистых материалов;
- гофрированный или сплошной картон, бумага;
- полиэтиленовая пленка;
- пена;
- пенопласт.

Счетчик-расходомер следует упаковывать в закрытых вентилируемых помещениях при температуре окружающего воздуха от плюс 15 °С до плюс 40 °С и относительной влажности до 80 % при отсутствии в окружающей среде агрессивных примесей.

Эксплуатационная документация упакована в пакет из полиэтиленовой пленки по ГОСТ 10354-82 толщиной не менее 0,10 мм.

На упаковочные ящики нанесены манипуляционные знаки «Верх», «Беречь от влаги» согласно ГОСТ 14192-96.

Подп. дата	
Иньв. № докл.	
Взам. инв. №	
Подп. и дата	
Иньв. № подл.	

Изм.	Лист	№ док-м.	Подп.	Дата

4213-001-30265144-2018РЭ

Лист

23

2. ИСПОЛЬЗОВАНИЕ ПО НАЗНАЧЕНИЮ

2.1 Меры безопасности

К монтажу, эксплуатации, техническому обслуживанию счетчиков-расходомеров должны допускаться лица, изучившие настоящее РЭ и прошедшие инструктаж по технике безопасности при работе с электротехническими устройствами.

По способу защиты человека от поражения электрическим током, ЭБП относится к классу I, а ППВ - к классу III по ГОСТ 12.2.007.0.

Эксплуатация счетчиков-расходомеров должна производиться согласно требованиям комплексов стандартов ГОСТ 31610, ГОСТ IEC 60079 и других нормативных документов, регламентирующих применение электрооборудования во взрывоопасных условиях.

Все операции по эксплуатации и поверке счетчиков-расходомеров необходимо выполнять с соблюдением требований по защите от статического электричества.

Монтаж и демонтаж счетчика-расходомера к трубопроводу должны производиться при полном отсутствии жидкости и избыточного давления в трубопроводе и без подачи напряжения питания.

При проведении монтажных, пуско-наладочных работ и ремонта запрещается:

- производить замену электроэлементов при подключенном напряжении питания счетчика-расходомера;
- подключать счетчик-расходомер к источнику питания с выходным напряжением, отличающимся от указанного в настоящем РЭ;
- использовать электроприборы, электроинструменты без их подключения к шине защитного заземления, а также в случае их неисправности.

При проведении монтажных работ опасными факторами являются:

- напряжение питания переменного тока с действующим значением 220 В, частотой 50 Гц (при расположении внешнего источника питания счетчика-расходомера в непосредственной близости от места установки);
- избыточное давление измеряемой среды в трубопроводе;
- агрессивность измеряемой среды;
- повышенная температура измеряемой среды.

Запрещается эксплуатация счетчиков-расходомеров при превышении предельно допустимых параметров давления и температуры измеряемой среды, указанных в паспорте и настоящем руководстве.

Запрещается эксплуатация счетчика-расходомера при отсутствии защитного заземления корпуса и снятых крышках.

Инь.№подл.	Подл.и дата	Взм.инв.№	Инь.№добр.	Подл. дата
------------	-------------	-----------	------------	------------

Изм.	Лист	№докум.	Подл.	Дата
------	------	---------	-------	------

4213-001-30265144-2018РЭ

Все работы по хранению, транспортировке, монтажу и эксплуатации счетчиков-расходомеров должны производиться в соответствии с их руководством по эксплуатации, а также с учетом требований следующих документов:

- Правила безопасности в нефтегазодобывающей промышленности;
- Федеральные нормы и правила в области промышленной безопасности "Правила промышленной безопасности опасных производственных объектов, на которых используется оборудование, работающее под избыточным давлением" (в т.ч. ТР ТС 032/2013);
- ГОСТ ИЕС 60079-14-2011 Взрывоопасные среды. Часть 14. Проектирование, выбор и монтаж электроустановок;
- Правила устройств электроустановок (ПУЭ);
- Правила технической эксплуатации электроустановок потребителей (ПТЭ).

2.2 Монтаж счетчиков-расходомеров на трубопроводе

2.2.1 Выбор места установки

Перед установкой, необходимо тщательно прочистить трубопровод от окалины, песка, и других твердых частиц. Произвести осмотр внутренней полости ППВ и удалить из нее твердые механические и другие инородные включения.

Во избежание электромагнитных помех и вибрации, счетчик-расходомер необходимо устанавливать на безопасном расстоянии от мощных двигателей, трансформаторов, силовых установок и другого оборудования, создающего вибрацию и электромагнитные наводки.

Монтаж ППВ должен обеспечивать его постоянное заполнение измеряемой средой.

При наличии незначительного количества свободного газа в жидкости (до 10 % объема) необходимо предусмотреть установку ППВ, позволяющую избежать скапливание газа в полости.

Не допускается наличие большого содержания свободного газа (более 10 % объема) в измеряемой среде, в этом случае перед ППВ необходимо установить сепаратор на расстоянии не менее 1 метра.

При использовании счетчика-расходомера для измерения массового расхода газа, необходимо предусмотреть установку ППВ, позволяющую исключить скопление конденсата капельной жидкости в полости.

Более детально предпочтительные варианты монтажа указаны в п.2.2.2.1 настоящего РЭ.

ППВ могут проводить точные измерения параметров измеряемой среды в любом направлении потока среды.

Для удобства монтажа и последующей эксплуатации ППВ следует устанавливать в легкодоступных местах. Вокруг счетчика-расходомера должно быть обеспечено свободное пространство.

Инь. № подл.	Подп. и дата
Взм. инв. №	Инь. № докл.
Подп. и дата	Подп. дата

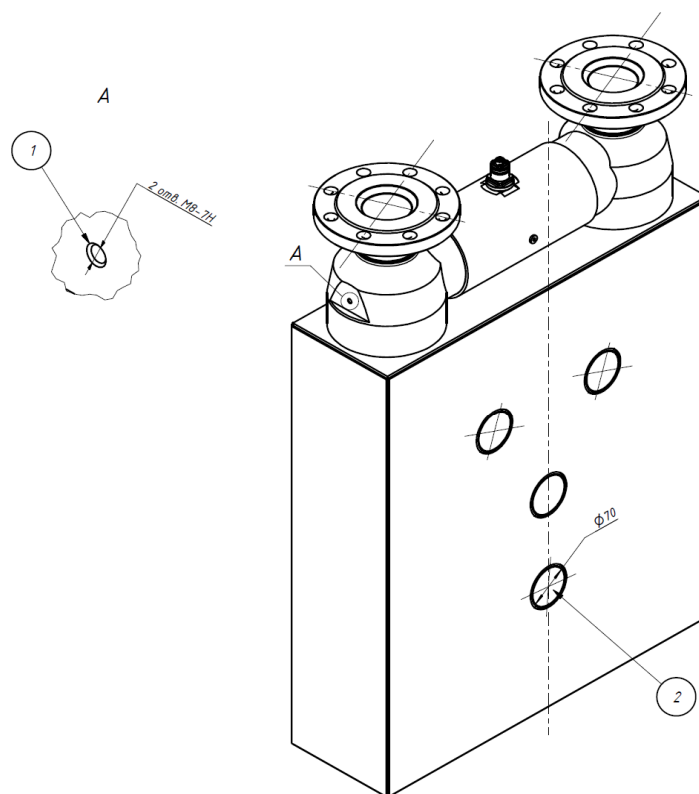


Рисунок 2.3 К описанию способов перемещения ППВ с диаметром условного прохода Ду80

2.2.2.2 Монтаж ЭБП

ЭБП счетчика-расходомера может быть смонтирован как отдельно от ППВ, так и установлен с помощью специального крепления на корпусе ППВ. В случае раздельного размещения ЭБП и ППВ соединяются специальным кабелем. При установке ЭБП непосредственно на корпусе ППВ, они соединяются с помощью разъема на заводе-изготовителе. Штепсельная часть разъема соединена короткими проводами с соответствующими клеммами входного разъема ЭБП, установленного на его плате.

При раздельном исполнении ЭБП может быть закреплен при помощи кронштейна к монтажной стойке, трубе или стене.

Допускается установка ЭБП кронштейном вверх, в этом случае нужно в меню ЭБП включить функцию «Переворот экрана».

Запрещается устанавливать ЭБП на вибрирующую поверхность.

При монтаже во взрывоопасной зоне необходимо соблюдать требования п.1.5 настоящего руководства.

Имя, №подл.	Подп. и дата	Взм. инв. №	Имя, № докл.	Подп. дата	4213-001-30265144-2018РЭ	Лист
						28
Изм.	Лист	№ док.м.	Подп.	Дата		

2.3 Электрическое подключение

Перед подключением необходимо открутить крышку ЭБП. На рисунке 2.4 показано расположение клемм выходного разъема электрических подключений платы ЭБП, расположенной под крышкой.

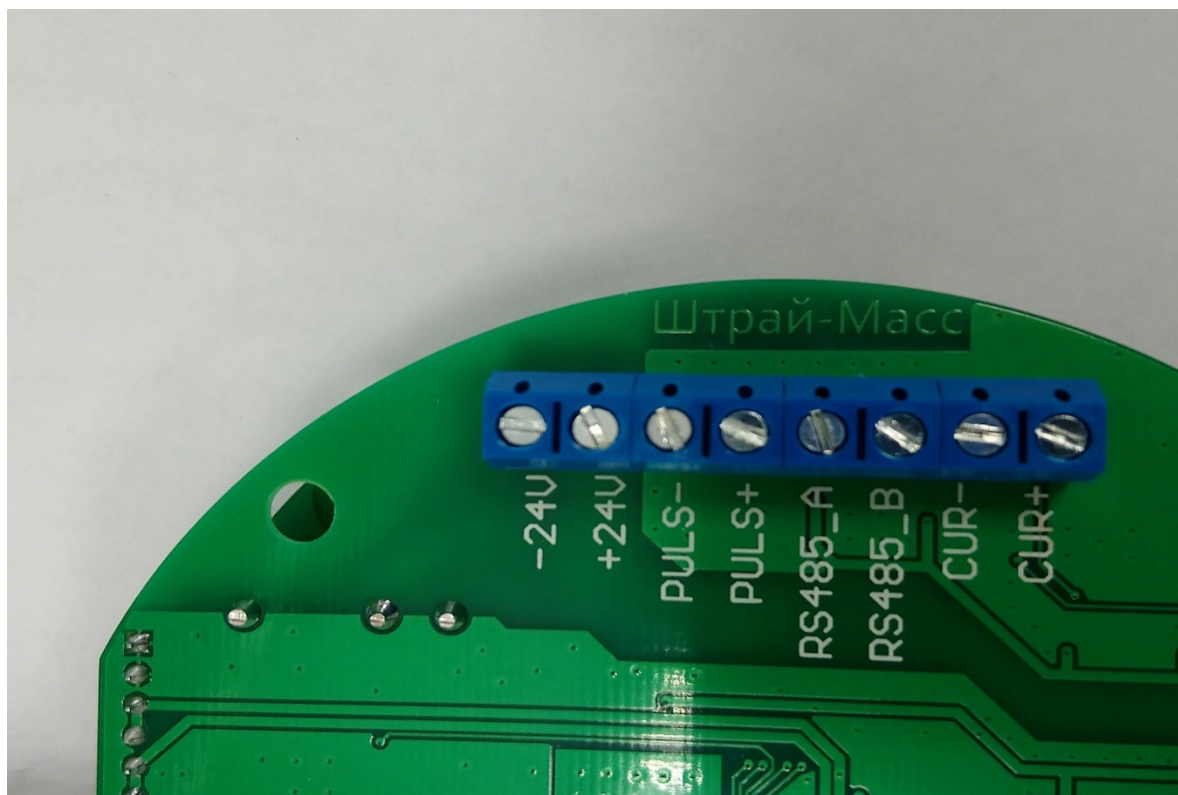


Рисунок 2.4 – Расположение клемм разъема электрических подключений платы ЭБП

2.3.1 Подключение питания

- Провести кабель питания через кабельный ввод ЭБП и подключить его к клеммам -24 и +24 соответственно. При подключении должны выполняться следующие требования:
 - Напряжение питания должно соответствовать напряжению, указанному в маркировке;
 - Неиспользованные жилы кабеля должны быть заизолированы;
 - Вместо неиспользуемого кабельного ввода должна быть установлена заглушка;
 - После подключения заземляющего проводника к клемме заземления сопротивление заземления не должно превышать 4 Ом.

Токовый выход 4 - 20 мА

Токовый выход пассивный.

Максимальная нагрузка внешних цепей составляет 750 Ом.

Изм.	Лист	№ докум.	Подп.	Дата	4213-001-30265144-2018РЭ	Лист 29
Изм.	Лист	№ докум.	Подп.	Дата		
Имя, № подл.	Подп. и дата	Взм. инв. №	Имя, № докл.	Подп. дата		

Цифровой выход интерфейса RS-485

Кабель для подключения цифрового интерфейса RS-485 должен быть специальный (витая пара или экранированная витая пара). Экран кабеля должен быть заземлен с одной стороны. Сопротивление заземления не более 4 Ом. Рекомендуется использовать цифровой интерфейс на расстоянии не более 1000 м (в зависимости от кабеля).

2.3.2 Подключение ЭБП к ППВ соединительным кабелем

При установке счетчика-расходомера на месте эксплуатации пользователю необходимо соединить кабелем ЭБП с ППВ согласно схеме подключения (Приложение Б).

Для соединения блоков используется специальный кабель, входящий в комплект поставки при заказе счётчика-расходомера отдельного исполнения. В зависимости от ППВ кабель может подключаться к нему через разъем или клеммную колодку. Разъёмы кабеля или его соединение с ППВ смонтированы на заводе-изготовителе.

При отдельном размещении ППВ подключается к ЭБП кабелем КУПЭВ (4x2x0,35) длиной до 3 метров, который поставляется в комплекте. Кабель должен быть помещен в металлорукав МРПИ 15.

Во избежание влияния на счетчик-расходомер электропомех, при монтаже необходимо избегать параллельных линий сигнального кабеля и кабеля питания счетчика-расходомера.

После монтажа ППВ, соединения его с ЭБП и электрических подключений следует закрыть крышкой ЭБП.

2.4 Обеспечение взрывозащищенности счетчиков-расходомеров

При монтаже следует обратить внимание на особые условия эксплуатации, изложенные в подразделе 1.5 «Обеспечение взрывозащищенности».

Перед монтажом счетчик-расходомер должен быть осмотрен. Особое внимание следует обратить на маркировку взрывозащиты, предупредительные надписи, отсутствие повреждений корпуса взрывонепроницаемой оболочки ЭБП и ППВ счетчика-расходомера, наличие заземляющего зажима, наличие средств уплотнения для кабелей и крышек и их состояние, цельность подключаемого кабеля. Провода кабеля питания должны иметь сечение не менее 0,8 мм² и длину не более 150 метров.

ЭБП и ППВ счетчика-расходомера должны быть соединены кабелем с максимальным значением допустимой емкости 0,1 мкФ и индуктивности 0,2 мГн.

По окончании электрического монтажа должно быть проверено электрическое сопротивление линии заземления, которое должно составлять не более 4 Ом. Для заземления использовать медный провод сечением не менее 2,5 мм².

Инь. № подл.	Подп. и дата	Взам. инв. №	Инь. № докл.	Подп. дата	Инь. № подл.	Лист
4213-001-30265144-2018РЭ						Лист

Неиспользуемый при подключении счетчика-расходомера кабельный ввод должен быть закрыт заглушкой, которая поставляется изготовителем, либо другой заглушкой, сертифицированной в установленном порядке на соответствие требованиям ГОСТ ИЕС 60079-1-2011.

При монтаже необходимо проверить состояние взрывозащищенных поверхностей деталей, подвергаемых разборке. Повреждения поверхностей счетчика-расходомера, такие как вмятины, сколы, не допускаются.

После завершения электрического монтажа необходимо закрыть крышки корпуса ЭБП.

При необходимости расчета нагрузочного сопротивления следует рассчитывать полное сопротивление нагрузки как сумму сопротивлений кабеля, внешнего нагрузочного сопротивления, сопротивления искрозащитных барьеров, нагрузочного сопротивления вторичного оборудования.

Для минимизации помех при передаче аналогового сигнала 4-20 мА, как и цифрового сигнала, в качестве кабеля рекомендуется использовать экранированную витую пару, заземление кабеля должно быть обеспечено только с одной стороны (рекомендуется со стороны источника питания).

Не рекомендуется прокладывать сигнальный кабель в одном кабелепроводе или открытом желобе с силовой проводкой, а также вблизи мощных источников электромагнитных полей. При необходимости допускается заземление сигнальной проводки в любой точке сигнального контура. Например, можно заземлить отрицательную клемму источника питания.

2.5 Обеспечение пылевлагозащиты

Счетчик-расходомер соответствует всем требованиям пылевлагозащиты электрооборудования по категории IP67 - ПВВ и IP65 - ЭБП.

В целях обеспечения требуемой степени защиты, после проведения работ по монтажу или обслуживанию счетчика-расходомера должны соблюдаться следующие требования:

- Уплотнения ЭБП не должны иметь загрязнений и повреждений. При необходимости следует очистить или заменить уплотнения;
- Электрические кабели должны иметь типоразмер, соответствующий кабельному вводу и не должны иметь повреждений;
- Крышка ЭБП и другие резьбовые соединения должны быть плотно затянуты;
- Кабельные вводы должны быть плотно затянуты;
- Неиспользуемые кабельные вводы должны быть закрыты заглушками;
- Непосредственно перед кабельным вводом кабель должен иметь U-образную петлю для исключения попадания жидкости в электронный блок при стекании ее по кабелю;

Инь. № подл.	Подп. и дата	Взм. инв. №	Инь. № докл.	Подп. дата	4213-001-30265144-2018РЭ	Лист

Для установки номера блока, отличного от единицы, введите в окно «Номер блока» номер 2-255 и нажмите кнопку «Смена номера блока» в поле «Управление». При следующей загрузке ПО «ShtrayLink» для работы с этим ЭБП необходимо будет ввести его номер перед нажатием кнопки «Старт».

Остальные параметры изменять не рекомендуется, так как это может привести к некорректной работе ЭБП с ППВ.

Если поток через датчик может идти в обе стороны, выберите «Поток с реверсом» в поле «Управление».

2.7 Корректировка нуля на месте эксплуатации

Установка нуля производится в процессе приемо-сдаточных испытаний. Разница фаз сигналов от измерительных катушек соответствующая нулевому расходу вводится в память счетчика-расходомера и используется для вычисления расхода. Однако после длительной транспортировки или при изменении условий эксплуатации предусмотрена возможность корректировки нуля на месте эксплуатации.

Внимание! *Корректировка нуля на месте эксплуатации - ответственная процедура и должна производиться в точном соответствии с рекомендациями завода изготовителя.*

Процедура корректировки нуля состоит из подготовительного этапа и этапа автоматизированной корректировки с помощью специализированной подпрограммы.

Подготовительный этап.

Заполнить счетчик-расходомер измеряемой средой.

Провести измерения не менее 30 минут

Подсоединить компьютер с установленной программой Shtray Link 3.8.xx к расходомеру произвести выбор необходимого экрана, как указано на скрин-шоте 1.

Убедиться, что все системы счетчика-расходомера достигли теплового равновесия между окружающей и измеряемой средой.

Отсечь расходомер ниже по потоку, затем выше по потоку

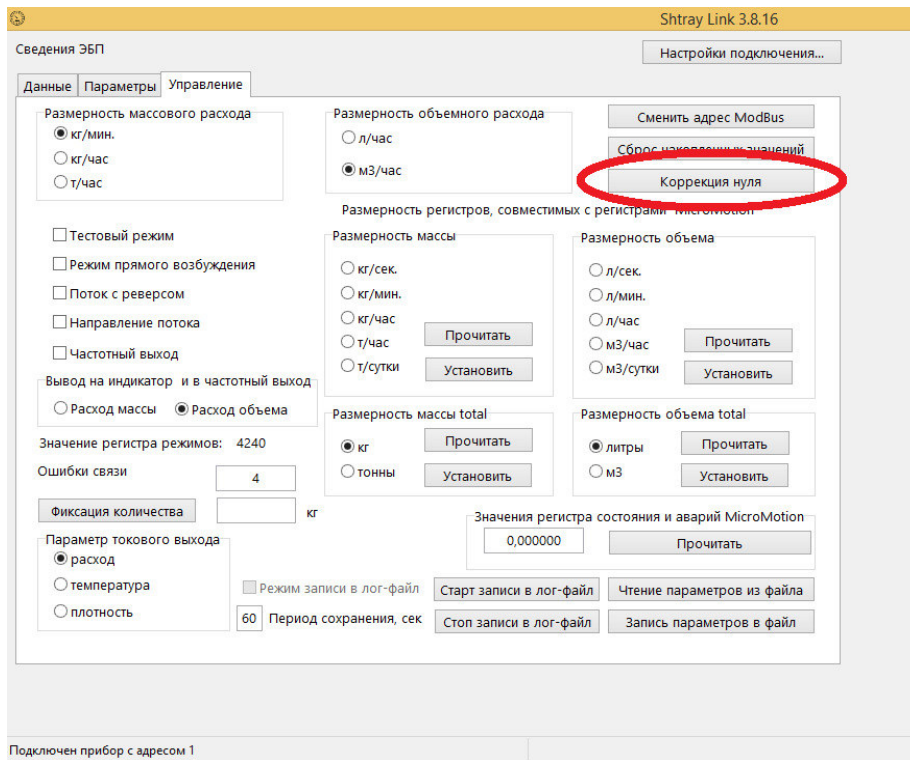
Убедиться, что поток через расходомер полностью отсутствует.

Обеспечить минимальный уровень шумов и вибраций на время корректировки нуля.

Автоматизированная калибровка.

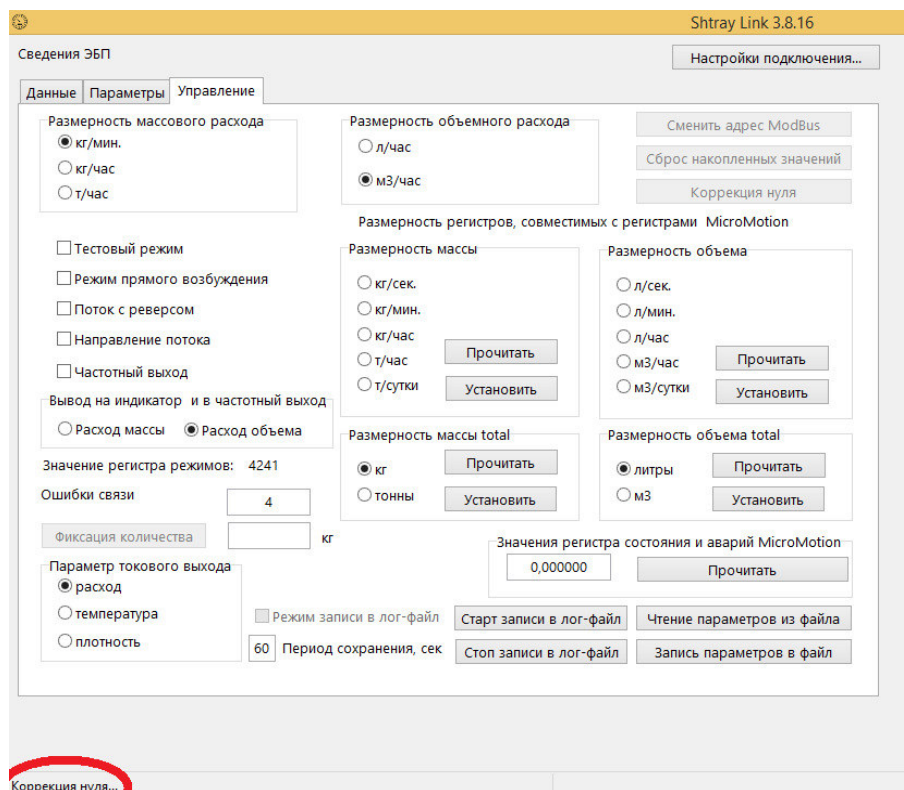
На вкладке Управление программой Shtray Link 3.8.xx (скрин-шот 1) активировать виртуальную кнопку «Коррекция нуля»

Инь. № подл.	Подп. и дата	Взм. инв. №	Инь. № докл.	Подп. дата	4213-001-30265144-2018РЭ	Лист



Скрин-шот 1. Shtray Link 3.8.xx

При выполнении процедуры в левом нижнем углу Скрин-шот 2 появится надпись «Коррекция нуля»



Скрин-шот 2. Shtray Link 3.8.xx

Через 30 секунд корректировка завершается, надпись «Коррекция нуля» должна исчезнуть.

Корректировка нуля на месте эксплуатации произведена.

Имя, № подл.	Подп. и дата
Имя, № докл.	
Взам. инв. №	
Подп. и дата	
Имя, № подл.	

Изм.	Лист	№ док-м.	Подп.	Дата

4213-001-30265144-2018РЭ

2.8 Заземление

Переходные процессы, наведенные молнией, сваркой, мощным электрооборудованием или коммутаторами, могут привести к искажению показаний счетчика-расходомера или повредить его.

В целях защиты от переходных процессов следует обеспечить соединение клеммы заземления, находящейся на корпусе ЭБП, с землей через проводник, предназначенный для эксплуатации в условиях больших токов. Для заземления следует использовать медный провод сечением не менее $2,5 \text{ мм}^2$. Заземляющие провода должны быть как можно короче и иметь сопротивление не более 4 Ом.

На заземляющий проводник не должен наводиться или подаваться потенциал. Не используйте один проводник для заземления двух и более счетчиков-расходомеров.

Инь. № подл.	Подп. и дата	Взм. инв. №	Инь. № д/бл.	Подп. дата	4213-001-30265144-2018РЭ					Лист
										35
Изм.	Лист	№ док-м.	Подп.	Дата						

3.3 Поверка

Поверка счетчика-расходомера осуществляется в соответствии с документом методика поверки МП 208-004-2018 «Инструкция. ГСИ. Счетчики-расходомеры массовые ШТрай-Масс. Методика поверки» с изменением №1 от 14.05.2019 г.

Межповерочный интервал – 4 года.

В качестве поверочной жидкости может использоваться вода, а также любая жидкость, для измерения которой применяется счетчик-расходомер (нефть, нефтепродукты и т.д.).

Определение погрешности счетчика-расходомера проводят не менее чем в трёх точках массового расхода поверочной жидкости из диапазона измерений расхода, установленного для счетчика-расходомера, при $0,1Q_{ном}$, $0,3Q_{ном}$ и $Q_{ном}$. Для расходомеров с диаметром условного прохода 150 мм допускается проводить поверку на расходах $0,1Q_{ном}$, $0,3Q_{ном}$ и $0,5Q_{ном}$. Число измерений в каждой точке расхода не менее трех, при допустимом отклонении установленного расхода от контрольных точек $\pm 5,0\%$. Последовательность выбора точек расхода может быть произвольной.

Отклонение температуры при проведении поверки не должно превышать $\pm 5\text{ }^{\circ}\text{C}$.

При положительных результатах поверки счетчик-расходомер допускают к применению и на него выдают свидетельство о поверке, при отрицательных результатах поверки счетчик-расходомер признают негодным, свидетельство о поверке аннулируют и выдают извещение о непригодности с указанием причин.

3.4 Диагностика и устранение неисправностей

3.4.1 Диагностика

Если в процессе эксплуатации появились симптомы некорректной работы счетчика-расходомера, необходимо выявить причины неисправности. Причинами неисправности могут быть:

- неправильный монтаж счетчика-расходомера;
- неправильное подключение проводов питания к счетчику-расходомеру;
- напряжение питания не соответствует требованиям РЭ;
- обрыв проводов подключения питания;
- расход ниже минимального расхода для данного счетчика-расходомера;
- уход нуля расхода вследствие изменения температуры или давления среды относительно температуры и давления, при которых была проведена установка нуля счетчика-расходомера.

В связи с этим необходимо проанализировать реальные условия, изучить описанные в данной главе причины неисправности счетчика-расходомера и методы их устранения.

Инь. № подл.	Подп. и дата	Взм. инв. №	Инь. № докл.	Подп. дата
--------------	--------------	-------------	--------------	------------

Изм.	Лист	№ док-м.	Подп.	Дата
------	------	----------	-------	------

4213-001-30265144-2018РЭ

При выходе из строя ЭБП или ППВ счетчика-расходомера, они подлежат ремонту на заводе-изготовителе. При невозможности произвести ремонт производится замена на аналогичный.

3.4.2 Электропитание и соединение

Перед первым включением счетчика-расходомера необходимо проверить соответствие выполнения следующих условий:

- напряжение электропитания выбрано в соответствии с указанным на маркировочной табличке;
- электропитание подключено в соответствии со схемой подключения, все провода надежно закреплены;
- кабель электропитания и информационный кабель экранированы и разделены;
- ЭБП надежно заземлен, сопротивление заземления меньше 4 Ом, для заземления применяется медная проволока сечением не менее 2.5 мм².

3.4.3 Неисправности при включении счетчика-расходомера

Если нет индикации дисплея на ЭБП необходимо проверить кабель питания - нет ли его повреждения, надежно ли выполнено соединение.

Если нет индикации и дисплей мигает, то необходимо проверить достаточность мощности и выходного напряжения источника питания, требуемое напряжение, подаваемое на ЭБП не должно быть ниже 18 В.

3.4.4 Текущий ремонт

Счетчик-расходомер не подлежит ремонту на месте эксплуатации. При выходе из строя составных частей счетчика-расходомера необходимо обратиться на предприятие-изготовитель. Вышедшие из строя элементы, входящие в состав счетчика-расходомера, подлежат замене на аналогичные.

3.5 Предельное состояние счетчика-расходомера

К параметрам предельного состояния относится:

- истечение назначенного срока службы;
- истечение назначенного срока хранения;
- повреждение корпуса ЭБП, ПВВ;
- потеря работоспособности счетчика-расходомера.

При достижении предельного состояния счетчик-расходомер должен быть снят с эксплуатации.

Инь. № подл.	Подп. и дата
Взм. инв. №	Инь. № докл.
Подп. дата	Подп. дата

Изм.	Лист	№ док.м.	Подп.	Дата

4213-001-30265144-2018РЭ

4. ТРАНСПОРТИРОВАНИЕ, ХРАНЕНИЕ И УТИЛИЗАЦИЯ

4.1 Транспортирование

Счетчик-расходомер в упаковке предприятия-изготовителя может транспортироваться любым видом транспорта в закрытых транспортных средствах (железнодорожных вагонах, контейнерах, автомашинах, герметизированных отсеках самолетов) при температуре окружающего воздуха от минус 50 до плюс 70 °С, относительной влажности до 95 % при температуре плюс 35 °С, атмосферном давлении от 84 до 106,7 кПа.

Во время транспортирования и погрузочно-разгрузочных работ счетчик-расходомер не должен подвергаться резким ударам и воздействию атмосферных осадков.

Способ укладки тары в транспортное средство должен исключать ее перемещение в нем.

4.2 Хранение

Хранение должно осуществляться в условиях группы 1(Л) по ГОСТ 15150-69 (закрытые отапливаемые помещения) в упаковке предприятия-изготовителя при температуре окружающего воздуха от 0 до плюс 40 °С, относительной влажности воздуха 80 % при температуре плюс 35 °С.

Хранение счетчиков-расходомеров без упаковки допускается при температуре окружающего воздуха от плюс 10 до плюс 35 °С и относительной влажности воздуха 80 % при температуре плюс 35 °С.

В помещении для хранения не должно быть токопроводящей пыли, паров кислот и щелочей, а также газов, вызывающих коррозию и разрушающих изоляцию.

4.3 Утилизация

Счетчики-расходомеры не представляют опасности для жизни, здоровья людей и окружающей среды после окончания срока службы. Утилизация счетчиков-расходомеров производится без принятия специальных мер защиты окружающей среды.

Порядок утилизации счетчика-расходомера определяется потребителем.

4.4 Гарантии изготовителя

Предприятие-изготовитель гарантирует соответствие счетчика-расходомера требованиям технических условий ТУ 4213-001-30265144-2015 с Изменениями 1 в течение 12 месяцев с даты ввода в эксплуатацию при соблюдении потребителем правил эксплуатации, транспортирования, хранения и монтажа, но не более 18 месяцев с даты поставки.

Гарантийный срок хранения – 6 месяцев с момента отгрузки потребителю.

Инь. № подл.	Инь. № докл.	Вхлм. инв. №	Подп. и дата	Подп. дата

Изм.	Лист	№ док-м.	Подп.	Дата

4213-001-30265144-2018РЭ

Лист

39

Счетчики-расходомеры, у которых во время гарантийного срока будет выявлено несоответствие требованиям технических условий ТУ 4213-001-30265144-2015 с Изменениями 1, безвозмездно заменяются предприятием-изготовителем.

Изготовитель вправе отказать в гарантийном ремонте, в случае выхода счетчика-расходомера из строя, если:

- счетчик-расходомер имеет механические повреждения;
- отказ счетчика-расходомера произошел в результате нарушения потребителем требований руководства по эксплуатации;
- счетчик-расходомер подвергался разборке или любым другим вмешательствам в конструкцию изделия;
- не предъявлен паспорт;
- в паспорте отсутствует отметка о вводе счетчика-расходомера в эксплуатацию.

Гарантийный ремонт счетчика-расходомера производится на предприятии-изготовителе, если иное не предусмотрено дополнительным соглашением.

4.5 Сведения о рекламациях

Рекламации потребителя предъявляются и удовлетворяются в установленном порядке.

При получении счетчика-расходомера от транспортной организации получателю следует

визуальным осмотром проверить целостность транспортной упаковки и комплектности.

В случае обнаружения повреждений транспортной тары или комплектности, составляется соответствующий акт в присутствии грузополучателя.

Счетчик-расходомер, у которого в течение гарантийного срока, при условии соблюдения правил хранения, транспортирования, монтажа и эксплуатации, будут выявлены отказы в работе или неисправности, безвозмездно ремонтируется или заменяется на исправный предприятием-изготовителем.

При отказе счетчика-расходомера в период гарантийного срока потребителем должен быть составлен технический акт, в котором указывается:

- заводской номер;
- дата начала эксплуатации;
- условия эксплуатации;
- количество часов работы до момента отказа;
- дата возникновения отказа;

Инь. № подл.	Инь. № докл.	Взм. инв. №	Подп. и дата	Подп. дата	4213-001-30265144-2018РЭ	Лист
						40
Изм.	Лист	№ док.м.	Подп.	Дата		

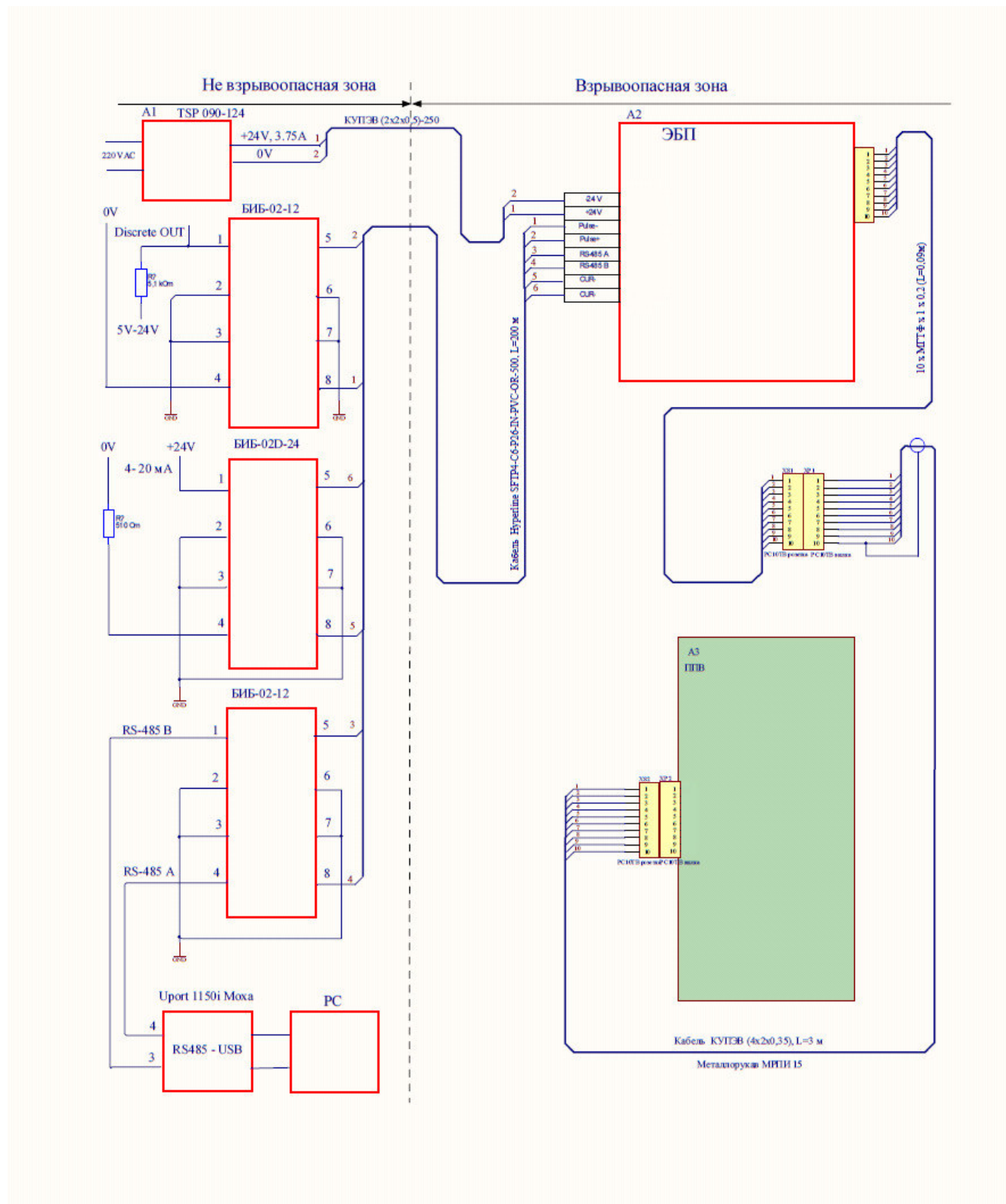
- характер отказа;
- предполагаемая причина возникновения отказа;
- меры, принятые после возникновения отказа.

Акт высылается предприятию-изготовителю для устранения выявленных дефектов.

Иньв.№подл.	Подп.и дата	Взам.инв.№	Иньв.№дубл.	Подп. дата						Лист
					4213-001-30265144-2018РЭ					41
	Изм.	Лист	№ док.м.	Подп.	Дата					

ПРИЛОЖЕНИЕ Б

Схема соединений счетчика-расходомера



Имя, № подл.	Подп. и дата
Взам. инв. №	Имя, № докл.
Подп. и дата	Подп. дата

Изм.	Лист	№ докум.	Подп.	Дата
------	------	----------	-------	------

4213-001-30265144-2018РЭ

2.7. Плотность

Значение регистра «Плотность» является плотностью содержимого датчика, измеряемой в t/m^3 с возможностью усреднения на различном интервале времени.

Регистр является 4-байтным числом с плавающей точкой.

2.8. Температура (τ)

Значение поля «Температура» является фактической температурой содержимого датчика в градусах Цельсия.

Регистр «Температура» является 4-байтным числом с плавающей точкой.

2.9. Код АЦП текущей температуры

Значение поля показывает текущий код АЦП термодатчика. Регистр является целым 2-байтным числом.

2.10. Отношение амплитуд

Регистр не используется.

Регистр является 4-байтным числом с плавающей точкой.

2.11. Период колебаний датчика (Т)

Значение поля показывает текущий период колебаний датчика в мкс. Регистр является 4-байтным числом с плавающей точкой.

2.12. Нулевой сдвиг фазы(N0)

Значением поля является сдвиг фазы, мкс, при нулевом расходе. Регистр является 4-байтным числом с плавающей точкой.

3. Описание настроечных регистров

Настроечными регистрами электронного блока являются регистры с адресами 0x1056 - 0x107E. Далее следует описание этих регистров.

3.1. Тестовый расход Тестовый расход используется в тестовом режиме для проверки блока. В этом режиме вместо реального значения расхода продукта используется тестовый расход в кг/мин.

Регистр является целым положительным 2-байтным числом.

Остальные параметры являются технологическими.

3.2. Температура градуировки (τ_0)

Температура градуировки представляет собой текущую температуры среды датчика в градусах Цельсия, умноженная на 100. То есть, если в регистр имеет значение 4321, то температура равна $43,21^{\circ}C$.

Регистр является целым 2-байтным числом со знаком.

3.3. Количество на импульс частоты (Z).

Инь. № подл.	Подп. и дата	Взм. инв. №	Инь. № докл.	Подп. дата	4213-001-30265144-2018РЭ	Лист

Регистр не используется.

Регистр является целым положительным 2-байтным числом.

3.4. Величина оконного фильтра. Величина оконного фильтра является целым положительным 2-байтным числом с ограничением максимального значения =100.

3.5. Масштаб расхода (KG)

Градуировочный коэффициент является 4-байтным числом с плавающей точкой.

3.6. Масштаб плотности (Kp)

Градуировочный коэффициент плотности является 4-байтным числом с плавающей точкой.

3.7. Период колебаний пустого датчика (T0)

Период колебания пустого датчика в мкс необходим для расчета плотности.

Регистр является 4-байтным числом с плавающей точкой.

3.8. K1, K2, ksi

Значения регистров "K1", "K2", "ksi" необходимы для расчета плотности и расхода.

Регистры являются 4-байтными числами с плавающей точкой.

Значения: K1 = 0.000426; K2 = 0.000048;

ksi = номинальному расходу, т/час (0,94/2,1/2,8/8,3/25/45/150/282/402/740)

Регистр является 4-байтным числом с плавающей точкой.

3.9. Величина порога по расходу (δG)

Устанавливается минимальное значение расхода (кг/мин), который обеспечивает нулевые показания расхода при его отсутствии в условиях установки счетчика.

Регистр является 4-байтным числом с плавающей точкой.

3.10. Код калибровки АЦП

Код калибровки АЦП есть величина кода АЦП при температуре градуировки.

Регистр является 4-байтным числом с плавающей точкой.

3.11. Код -273

Регистр не используется.

Регистр является 4-байтным числом с плавающей точкой.

3.12. Порог амплитуды

Этот параметр определяет пиковую амплитуду колебаний датчика в милливольтгах.

Регистр является 4-байтным числом с плавающей точкой.

3.13. Корректирующий множитель A0, G0. Эти параметры определяют характеристики ПИД регулятора.

Корректирующий множитель – линейный коэффициент ПИД регулятора, рекомендуемое значение 100.

Инь.№подл.	Подп. дата
Взм. инв. №	Инь. № докл.
Подп. и дата	

Изм.	Лист	№ док.м.	Подп.	Дата
------	------	----------	-------	------

4213-001-30265144-2018РЭ

Лист

47

A0 – интегральный коэффициент ПИД регулятора, рекомендуемое значение 20.

B0 – дифференциальный коэффициент ПИД регулятора, рекомендуемое значение 1.

Регистры являются 4-байтным числом с плавающей точкой

3.14А, В, P1, P22

P1=2

A, B, P22 не используются.

Регистры являются 4-байтными числами с плавающей точкой.

3.15 Номер

Регистр не используются.

Регистр является целым положительным 2-байтным числом.

3.16 Дата поверки

Данный регистр представляет собой битовое поле, где старшие пять битов несут информацию о числе (возможно значение от 1 до 31), следующие четыре бита – о месяце (возможно значение от 1 до 12), последние семь – о годе, начиная с 2000-ого (возможное значение от 0 до 127, где 0 соответствует 2000 году, а 127 – 2127 году). Например, 11 марта 2010 года будет представлено в регистре следующим значением: 598A (HEX) или 22922 (DEC).

4. Управление блоком

Возможны следующие управляющие действия:

- Установка параметров электронного блока;
- Коррекция нуля;
- Сброс количества и времени;
- Переключение между тестовым и рабочим режимами;
- Установка единиц измерения расхода.

4.1 Установка настроечных регистров электронного блока

Настроечными регистрами электронного блока являются регистры с номерами с 18 по 42.

Для установки нового значения параметра необходимо записать его в соответствующий регистр.

4.2. Коррекция нуля

Для запуска режима коррекции нуля расхода необходимо установить бит 0 регистра режимов из состояния «ноль» в состояние «единица», после окончания коррекции бит автоматически сбрасывается в «ноль».

4.3. Сброс количества и времени

Инь. № подл.	Инь. № докл.	Взам. инв. №	Инь. № докл.	Подп. дата	4213-001-30265144-2018РЭ	Лист

Для сброса в ноль суммарного количества продукта и времени его накопления в блоке необходимо установить бит 1 регистра режимов из состояния «ноль» в состояние «единица», после сброса бит автоматически сбрасывается в «ноль».

4.4. Переключение между тестовым и рабочим режимами

Для перехода в тестовый режим работы блока, при котором расход продукта можно задавать программно с помощью параметра «тестовый расход», необходимо установить бит 8 регистра режимов из состояния «ноль» в состояние «единица», а для возврата в рабочий режим необходимо установить бит 8 регистра режимов в состояние «ноль».

4.5. Установка единиц измерения расхода

Для установки «кг/мин» в качестве единиц измерения расхода необходимо установить бит 2 регистра режимов в состояние «ноль», а для установки «тонн/час» в качестве единиц измерения расхода необходимо установить бит 2 регистра режимов в состояние «единица».

5. Настройка электронного блока

5.1 Постоянные коэффициенты

Записать в соответствующие настроечные регистры постоянные коэффициенты: K1, K2, ksi, A0, G0, P1, корректирующий множитель, величина порога по расходу.

6. Градуировка счетчика

Градуировка счетчика с целью определения параметров необходимых для внесения в описанные регистры ЭБП-М3 изложены в документе «Градуировка ЭБ».

6.1 Численные значения параметров

В результате регулировки датчика и градуировки счетчика находят численные значения следующих параметров:

- Температуры градуировки датчика температуры - τ_0 ;
- Кода калибровки АЦП;
- Градуировочного коэффициента (масштаба расхода) - KG;
- Масштаба плотности - Kp;
- Периода (или частоты) колебаний пустого ППВ – T0.

Инь. № подл.	Подп. и дата	Взм. инв. №	Инь. № докл.	Подп. дата	4213-001-30265144-2018РЭ				Лист				
									49				
									Изм.	Лист	№ док-м.	Подп.	Дата

ПРИЛОЖЕНИЕ Г

Карта регистров Modbus

Адрес Holding-регистра (HEX)	Описание	Размер, байт	Тип данных	Тип доступа	Допустимые значения
0x1000 (MSByte)	Номер версии ПО	2	unsigned char[2]	только чтение	целое от 7 до 255
0x1000 (LSByte)	Год выпуска ПО				целое от 8 до 255
0x1001 (MSByte)	Месяц выпуска ПО	2	unsigned char[2]	только чтение	целое от 1 до 12
0x1001 (LSByte)	Дата выпуска ПО				целое от 1 до 31 (без проверки месяца)
0x1002	Номер устройства MODBUS	2	unsigned short int	чтение/запись	целое от 1 до 247
0x1003	Скорость обмена, бод	2	unsigned short int	чтение/запись	число из набора: 1200, 2400, 4800, 9600
0x1004 (MSByte)	Четность: 0 - поп, 1 - odd, 2 - even	2	unsigned char[2]	чтение/запись	0, 1, 2
0x1004 (LSByte)	Количество стоп-бит: 0 - 1 бит, 1 - 2 бита				0, 1
0x1005	Режим, в т.ч.	2	unsigned short int	чтение/запись	Передается в DSP
bit #15 (MSBit)	резерв				всегда =0, значение =1 сбрасывается в 0
bit #14	резерв				-//- (аналогично указанному выше)
bit #13	резерв				-//-
bit #12	Токовый вывод расхода или				любое значение: 0, 1
bit #11	Токовый вывод температуры или				любое значение: 0, 1
bit #10	Токовый вывод плотности				любое значение: 0, 1
bit #9	0-част. выход запрещен, 1-част. выход разрешен				любое значение: 0, 2
bit #8	0 - измерение, 1 - тестовый режим				любое значение: 0, 1
bit #7	размерность объема: 0 - л/час., 1 - м ³ /час				любое значение: 0, 1
bit #6	1 - расход в обе стороны				любое значение: 0, 1
bit #5	1 - прямое возбуждение без фильтра				любое значение: 0, 1
bit #4	0 - масса, 1 — объем				любое значение: 0, 1
bit #3	0 — измеренная, 1 — постоянная плотность				любое значение: 0, 1
bit #2	размерность расхода: 0 - кг/мин., 1 - т/час				любое значение: 0, 1
bit #1	0 - измерение, 1 - сброс сумматоров				любое значение: 0, 1
bit #0 (LSBit)	0 - измерение, 1 - коррекция >0<	любое значение: 0, 1			
0x1006	Код тока в петле	2	unsigned short int	только чтение	всегда =0
0x1007	Резерв	2	unsigned short int	только чтение	всегда =0
0x1008	Суммарное количество, 0.1 кг	4	signed long int	только чтение	целое от -2 ³¹ до +(2 ³¹ -1)
0x1009					
0x100A	Расход, 0.1 кг/мин.	2	signed short int	только чтение	целое от -2 ¹⁵ до +(2 ¹⁵ -1)
0x100B	Температура, 0.1 °C	2	signed short int	только чтение	целое от -2 ¹⁵ до +(2 ¹⁵ -1)
0x100C	Плотность, 1/16.384 кг/м ³	2	unsigned short int	только чтение	целое от 0 до 2 ¹⁶ -1
0x100D	Время накопления, 16мс	4	unsigned long int	только чтение	целое от 0 до 2 ³² -1
0x100E					
0x1040	Суммарное количество, кг	4	float (IEEE754)	только чтение	

Изм. № подл.	Изм. № докл.	Вхлм. изм. №	Подп. и дата	Подп. дата

0x1041					
0x1042	Расход, кг/мин. или т/час	4	float (IEEE754)	только чтение	
0x1043					
0x1044	Плотность, т/м ³	4	float (IEEE754)	только чтение	
0x1045					
0x1046	Температура, °C	4	float (IEEE754)	только чтение	
0x1047					
0x1048	Промежуточное значение расхода, кг/мин или т/час	4	float (IEEE754)	только чтение	
0x1049					
0x104A	...				
0x104B					
0x104C					
0x104D					
0x104E	Код АЦП текущей температуры	2	unsigned short int	только чтение	
0x104F	Резерв	2	unsigned short int	только чтение	всегда =0
0x1050	Отношение амплитуд	4	float (IEEE754)	только чтение	
0x1051					
0x1052	Период колебания датчика, мкс	4	float (IEEE754)	только чтение	
0x1053					
0x1054	Нулевой сдвиг фазы, мкс	4	float (IEEE754)	только чтение	
0x1055					
0x1056	Тестовый расход	2	signed short int	чтение/запись	
0x1057	Температура градуировки	2	signed short int	чтение/запись	
0x1058	Кол-во на один импульс частоты 1, г	2	signed short int	чтение/запись	1-1000
0x1059	Величина оконного фильтра для расхода	2	unsigned short int	чтение/запись	
0x105A	Величина оконного фильтра для плотности	2	unsigned short int	чтение/запись	
0x105B	Величина оконного фильтра для температуры	2	unsigned short int	чтение/запись	
0x105C	Масштаб расхода	4	float (IEEE754)	чтение/запись	
0x105D					
0x105E	Масштаб плотности	4	float (IEEE754)	чтение/запись	
0x105F					
0x1060	Период колебания пустого датчика, мкс	4	float (IEEE754)	чтение/запись	Передается в DSP
0x1061					
0x1062	ksi	4	float (IEEE754)	чтение/запись	Максим расход 0.5/5/20/50/100 т/ч
0x1063					
0x1064	etha	4	float (IEEE754)	чтение/запись	Не используется
0x1065					
0x1066	K1	4	float (IEEE754)	чтение/запись	Коэффициент
0x1067					
0x1068	K2	4	float (IEEE754)	чтение/запись	Коэффициент
0x1069					
0x106A	Величина порога по расходу	4	float (IEEE754)	чтение/запись	
0x106B					
0x106C	Номер	2	unsigned short int	чтение/запись	добавлено 09/02/10
0x106D	Дата поверки	2	unsigned short int	чтение/запись	битовое поле. добавлено 09/02/10
	дата				
	месяц				
	год, начиная с 2000				

Имя.№подл.	Подл. и дата	Вхлм. инв. №	Имя.№доби.	Подл. дата
------------	--------------	--------------	------------	------------

Изм.	Лист	№ док.м.	Подл.	Дата
------	------	----------	-------	------

4213-001-30265144-2018РЭ

					2127 год
0x106E	Код калибровки АЦП	2	unsigned short int	чтение/запись	
0x106F	Тип температурного датчика	2	signed short int	чтение/запись	Pt100(1,385)-0;100M-1;Pt100(1,391)-2
0x1070	Порог амплитуды	4	unsigned long int	чтение/запись	Уставка, мВ (параметр 3)
0x1071					
0x1072	Корректирующий множитель	4	float (IEEE754)	чтение/запись	Лин. коэф. ПИД регулятора (параметр 0)
0x1073					
0x1074	A0	4	float (IEEE754)	чтение/запись	Инт. коэф. ПИД регулятора (параметр 1)
0x1075					
0x1076	G0	4	float (IEEE754)	чтение/запись	Диф. коэф. ПИД регулятора (параметр 2)
0x1077					
0x1078	A	4	float (IEEE754)	чтение/запись	Коэффициент
0x1079					
0x107A	B	4	float (IEEE754)	чтение/запись	Коэффициент
0x107B					
0x107C	П1	4	float (IEEE754)	чтение/запись	Усиление по входу адаптеров(параметр4)
0x107D					
0x107E	Квадрат П2	4	float (IEEE754)	чтение/запись	Отношение амплитуд при калибровке
0x107F					
0x1080	Суммарный объем, м ³	4	float (IEEE754)	чтение/запись	
0x1081					
0x1082	Объемный расход, м ³ /ч или л/час	4	float (IEEE754)	чтение/запись	
0x1083					
0x1084	Вывод идентификационного наименования	4	unsigned long int	чтение	
0x1085					
0x1086	Вывод идентификационного наименования	4	unsigned long int	чтение	
0x1087					
0x1088	Вывод идентификационного наименования	4	unsigned long int	чтение	
0x1089					
0x108A	Температура процессора	4	float (IEEE754)	чтение	
0x108B					

Подп. дата

Иньв. № докл.

Вхлм. инв. №

Подп. и дата

Иньв. № подл.

Изм.	Лист	№ докум.	Подп.	Дата

4213-001-30265144-2018РЭ

Лист

52

ПРИЛОЖЕНИЕ Д

Габаритные и присоединительные размеры

Наименование счетчика-расходомера массового	Номинальный проход DN	Габаритные размеры (ДхВхШ), мм			Масса, кг		
		PN 16	PN 40	PN 63	PN 16	PN 40	PN 63
ШМ1081	DN 10	190x601x78			6,02		
	DN 15	248x601x140	248x601x142	274x601x140	8,35	8,55	9,72
ШМ1101	DN 10	283x435x270	283x435x270	309x440x275	9,73	9,9	10,58
	DN 15	283x437x272	283x437x272	309x442x277	9,85	10,05	10,77
	DN 20	291x443x277	287x443x277	327x453x287	10,22	10,44	12,09
ШМ1201	DN 15	309x544x280	309x544x280	335x549x285	15,29	15,48	16,23
	DN 20	315x549x285	311x549x285	351x559x295	15,62	15,84	17,49
	DN 25	319x554x290	315x554x290	355x564x300	16,04	16,29	18,56
ШМ1401	DN 32	548x801x170	554x801x170	588x801x170	28,45	29,03	31,32
	DN 40	554x801x170	560x801x170	600x801x172	28,96	29,66	32,82
	DN 50	560x801x170	560x801x170	604x801x177	29,95	30,98	34,62
ШМ1501	DN 40	604x850x186	610x850x186	650x850x186	36,69	37,66	40,9
	DN 50	608x850x186	608x850x186	652x850x186	36,97	38,81	42,48
	DN 65	614x850x186	620x850x186	664x856x200	39,79	40,83	46,22
ШМ1801	DN 65	840x1200x320	846x1200x320	890x1200x320	151,56	152,5	157,94
	DN 80	846x1200x320	856x1200x320	890x1200x320	153,22	154,6	159,48
	DN 100	846x1200x320	876x1200x320	900x1200x320	154,87	159,91	166,57
ШМ2001	DN 80	1010x1453x350	1020x1453x350	1054x1460x350	196,06	197,29	202,08
	DN 100	1010x1463x350	1040x1470x350	1064x1480x350	197,11	202,29	208,98
	DN 125	1024x1478x350	1040x1490x350	1100x1503x350	201,88	208,66	222,5
ШМ2501	DN 125	1244x1596x390	1240x1608x390	1300x1621x390	258,84	265,31	279,43
	DN 150	1224x1613x390	1246x1623x390	1320x1643x390	261,37	271,1	293,86
	DN 200	1280x1641x390	1280x1661x390	1330x1676x405	275,92	297,84	322,94

Допускается иное присоединение, определяемое техническим заданием, опросным листом или картой заказа (допустимы различные типы соединений по ГОСТ, EN, ASME, либо ASTM для эксплуатации прибора в средах, содержащих сероводород).

Изм.	Лист	№ док-м.	Подп.	Дата	4213-001-30265144-2018РЭ	Лист
Изм.	Лист	№ док-м.	Подп.	Дата		

ЛИСТ РЕГИСТРАЦИИ ИЗМЕНЕНИЙ

Изм.	Номера листов (страниц)				Всего листов (страниц) в докум.	№ докум.	Входящий № сопроводительного документа и дата	Подп.	Дата
	измененных	замененных	новых	аннулированных					

Изм.	Лист
№ докум.	Подп.
Дата	Изм.
Лист	№ докум.
Подп.	Дата
Изм.	Лист
№ докум.	Подп.
Дата	Изм.
Лист	№ докум.
Подп.	Дата

4213-001-30265144-2018РЭ

Лист

54

Архангельск (8182)63-90-72
Астана (7172)727-132
Астрахань (8512)99-46-04
Барнаул (3852)73-04-60
Белгород (4722)40-23-64
Брянск (4832)59-03-52
Владивосток (423)249-28-31
Волгоград (844)278-03-48
Вологда (8172)26-41-59
Воронеж (473)204-51-73
Екатеринбург (343)384-55-89
Иваново (4932)77-34-06

Ижевск (3412)26-03-58
Иркутск (395)279-98-46
Казань (843)206-01-48
Калининград (4012)72-03-81
Калуга (4842)92-23-67
Кемерово (3842)65-04-62
Киров (8332)68-02-04
Краснодар (861)203-40-90
Красноярск (391)204-63-61
Курск (4712)77-13-04
Липецк (4742)52-20-81
Киргизия (996)312-96-26-47

Магнитогорск (3519)55-03-13
Москва (495)268-04-70
Мурманск (8152)59-64-93
Набережные Челны (8552)20-53-41
Нижний Новгород (831)429-08-12
Новокузнецк (3843)20-46-81
Новосибирск (383)227-86-73
Омск (3812)21-46-40
Орел (4862)44-53-42
Оренбург (3532)37-68-04
Пенза (8412)22-31-16
Россия (495)268-04-70

Пермь (342)205-81-47
Ростов-на-Дону (863)308-18-15
Рязань (4912)46-61-64
Самара (846)206-03-16
Санкт-Петербург (812)309-46-40
Саратов (845)249-38-78
Севастополь (8692)22-31-93
Симферополь (3652)67-13-56
Смоленск (4812)29-41-54
Сочи (862)225-72-31
Ставрополь (8652)20-65-13
Казахстан (772)734-952-31

Сургут (3462)77-98-35
Тверь (4822)63-31-35
Томск (3822)98-41-53
Тула (4872)74-02-29
Тюмень (3452)66-21-18
Ульяновск (8422)24-23-59
Уфа (347)229-48-12
Хабаровск (4212)92-98-04
Челябинск (351)202-03-61
Череповец (8202)49-02-64
Ярославль (4852)69-52-93

www.shtray.nt-rt.ru || shy@nt-rt.ru